

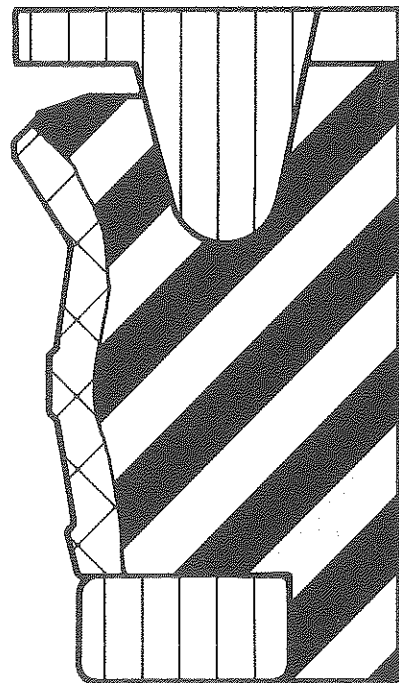


# Parker-Prädifa GmbH

## Präzisions-Dichtungen für den Bergbau

## Precision Seals for Mining

---



# Parker-Prädifa

## Präzisions-Dichtungen für den Bergbau

---

## Precision Seals for Mining

Parker-Prädifa GmbH · Präzisions-Dichtungen  
Postfach 1641 · 74306 Bietigheim-Bissingen bzw./resp. Arnold-Jäger-Straße 1 · 74321 Bietigheim-Bissingen  
Telefon (0 71 42) 3 51-0 · Telex 7 24 223 pdf d · Telefax (0 71 42) 351 - 2 93 · Telefax Verkauf (0 71 42) 351 - 117

# Parker-Prädifa Präzisions- Dichtungen für den Bergbau

Unter Tage werden hohe Anforderungen an Ausbaugeräte und Gewinnungsmaschinen gestellt. Ursachen dieser hohen Anforderungen sind extreme Betriebsbedingungen und Umgebungseinflüsse sowie Sicherheitsanforderungen.

Dichtelemente in hydraulischen Bergbaugeräten müssen den auf-tretenden außergewöhnlichen Anforderungen über eine lange Betriebsdauer standhalten. Parker-Prädifa-Bergbaudichtelemente sind speziell für den Einsatz in hydraulischen Geräten unter Tage entwickelt worden. Sie wurden in Versuchsreihen auf Prüfständen optimiert. In Tests bei Instituten sind sie geprüft worden und haben sich im praktischen Einsatz in allen heute vorkommenden Anwendungsbereichen unter Tage bewährt.

Für die »Gruben-Pneumatik« z. B. Weichenstellzylinder, pneumatische Regeleinheiten usw. können die Parker-Prädifa-Pneumatik-Standard-Dichtelemente eingesetzt werden.

Für den Tagebau und die hier eingesetzten Geräte steht ebenfalls eine reichhaltige Dichtungspalette zur Verfügung.

Die angegebenen Daten Betriebsdruck, Betriebstemperatur und Gleitgeschwindigkeit stellen Höchstgrenzen dar und stehen in wechselseitiger Beziehung zueinander. Bei erschwerten Betriebsbedingungen ist es nicht empfehlenswert, alle Werte gleichzeitig bis zu ihrer Höchstgrenze auszunützen.

Andererseits können z. B. Betriebsdruck und Gleitgeschwindigkeit überschritten werden, wenn die Betriebstemperatur entsprechend niedriger gehalten wird.

**Bei besonderen Betriebsbedingungen (Druck, Temperatur, Geschwindigkeit usw.) wenden Sie sich bitte an unsere Abteilung Anwendungstechnik, die Werkstoff und Konstruktion auf Ihren speziellen Anwendungsfall abstimmt.**

**Bitte beachten Sie außerdem noch folgende Punkte:**

Werkzeuge - auch für Standardprodukte - werden nach einem Schaden nur ersetzt, wenn ausreichend Bedarf vorhanden ist.

Die im Katalog aufgeführten Abmessungen werden überwiegend, jedoch nicht grundsätzlich lagermäßig geführt.

Für die Fertigung von kleineren Mengen, Sonderwerkstoffen und bei besonderen Herstellverfahren, behalten wir uns die Berechnung von Rüstkostenanteilen vor.

Die Prospektangaben beruhen auf den Erkenntnissen jahrzehntelanger Erfahrungen in der Herstellung und Anwendung von Dichtelementen. Trotz aller Erfahrung können unbekannt Faktoren beim praktischen Einsatz von Dichtungen allgemeingültige Aussagen erheblich einschränken, so daß die hier gegebenen Vorschläge nicht allgemein verbindlich sind.

Wir behalten uns das Recht vor, Konstruktionsänderungen ohne vorherige Ankündigung vorzunehmen.

Prototypen und Muster werden, wenn nicht ausdrücklich Gegenteiliges vereinbart, aus Versuchsformen oder -vorrichtungen hergestellt. Die folgende Serienfertigung kann verfahrenstechnisch von der Prototypenfertigung abweichen.

Die Liefergarantie (Werkzeug-Verfügbarkeit) auf einzelne Abmessungen unseres Produktionsprogrammes ist auf einen Zeitraum von max. 7 Jahren beschränkt.

Alle Rechte bei Parker-Prädifa GmbH. Auszüge nur mit Genehmigung. Änderungen vorbehalten. Alle früheren Unterlagen sind mit dem Erscheinen dieses Kataloges ungültig.

# Parker-Prädifa Precision Seals for Mining

Mining equipment as well as timbering and walling devices must meet high requirements below ground. These high requirements are due to extreme operation conditions, environmental influences and severe safety regulations.

Sealing elements in hydraulic mining devices must withstand such extreme conditions over a long operation time. Parker-Prädifa sealing elements for mining have been developed especially for operation in hydraulic equipment below ground. They have been optimized during experimental runs on test benches.

They ran tests with respective institutes and have proved excellent performance in all application fields existing below ground today.

For "Mining Pneumatics" (for example shunt cylinders, pneumatic control etc.) the Parker-Prädifa pneumatic standard seals may be used.

For machines used in surface working a large variety of seals is at the user's disposal.

The data given in the columns working pressure, working temperature and surface speed is interrelated and represents maximum values. Under extreme working conditions it is recommended that the maximum values in the columns should not be simultaneously utilized by designers.

It is, however, acceptable to exceed the recommended working pressure and surface speed when the working temperature is correspondingly lower.

**For special requirements (pressure, temperature, speed etc.) please contact our Consultancy Service, so that suitable materials and/or designs can be recommended.**

**In addition, please consider the following:**

Damaged moulds, including standard items, will only be replaced when there is sufficient demand.

The sizes mentioned in this catalogue are normally (however not as a matter of principle) available ex-stock.

For the production of smaller quantities, special compounds and in the case of special production procedures we reserve the right to charge for the partial set-up expenses.

The information stated is based on the knowledge gained through decades of experience in the manufacturing and application of seals. However, unknown factors in the application of seals can considerably change the conditions which may cause the above information to be invalid.

Rights reserved to make design modifications without preliminary announcement.

Prototypes and samples are produced from experimental molds unless specifically agreed beforehand by both partners. The subsequent series production can differ in processing techniques from the prototype production.

The delivery guarantee (availability of moulds) for single dimensions of our range of products is limited to a period of 7 years maximum.

All rights reserved by Parker-Prädifa GmbH. Extracts may only be taken with permission. Rights reserved to make design modifications. The edition supercedes all earlier editions.

# Werkstoffe

## Gummiwerkstoffe – nicht mineralölbeständig

Elastomer-Basis	Bezeichnung	Shore Härte A <sup>1)</sup>	Farbe	Temperaturbereich °C <sup>2)</sup>			Einsatzgebiete	Bemerkung
				-	+	kurz		
Äthylen-Propylen-Kautschuk (EPDM)	E 3658	73	gelb-braun	50	150	200	Heißwasser und Dampf, verdünnte Säuren und Laugen, Alkohole, Ketone, Ester, Silikonfette, Bremsflüssigkeiten (z.B. Ate DOT-4), Polyglykol-Wasser-Gemische.	Sehr gute Witterungs-, Ozon- und Alterungsbeständigkeit. Bedingt beständig gegen schwer entflammbare Flüssigkeiten auf reiner Phosphorsäure-Ester-Basis. Nicht beständig gegen aliphatische, aromatische (z.B. Mineralöle und Fette) und chlorierte Kohlenwasserstoffe.
	E 3676	78	schwarz	50	150	200 (Dampf)		
	E 3749	70	schwarz	50	150			
Styrol-Butadien-Kautschuk (SBR)	G 3666	73	schwarz	50	100	120	Bremsflüssigkeiten (z.B. Ate DOT-4) Silikonöle und -fette.	Nicht beständig gegen aliphatische, aromatische und chlorierte Kohlenwasserstoffe.

## Gummiwerkstoffe – mineralölbeständig

Chlor-Butadien-Kautschuk (CR)	C 3659	65	schwarz	45	100	120	Kältemittel (z. B. Freon 12,22) Ammoniak, Alkohole, Mineralöle mit niedrigem DVI.	Flammwidrig, gute Witterungs- und Ozonbeständigkeit. Nicht beständig gegen aromatische und chlorierte Kohlenwasserstoffe.
Epichlorhydrin (ECO)	Y 3772	68	schwarz	40	120	130	Mineralöle.	Gute Öl-, Ozon- und Kältebeständigkeit, geringe Gasdurchlässigkeit.
	Y 0758	80	schwarz	40	120	130		
	Y 0783	90	schwarz	90	120	130		
Fluor-Kautschuk (FPM)	V 3656*	70	grün	20	200	230	Mineralöle auch geschwefelte. Wasserfreie, schwer entflammbare HFD-Druckflüssigkeiten (Basis Phosphat-ester und chlorierte Kohlenwasserstoffe), aliphatische und aromatische Kohlenwasserstoffe.	Flammwidrig, ausgezeichnete Witterungs- u. Ozonbeständigkeit. Nicht beständig gegen Skydrol <sup>®</sup> , wasserfreier Ammoniak, Natron-, Kallaugen, Ketone, niedermolekulare Ester, Äther, Dioxan, bestimmte Amine, organische u. Chlorsulfon-Säure, wasserfreie Flußsäure.
	V 0747*	75	schwarz	20	200	230		
	V 3657	76	schwarz	20	200	230		
	V 3638*	81	schwarz	20	200	230		
	V 3681*	82	grün	20	200	230		
	V 3664*	85	grün	20	200	230		
	V 3690	90	schwarz	20	200	230		
hochfluoriert	V 3757*	77	schwarz	10	200	230	Methanolhaltige Kraftstoffe (M 15).	
Nitril-Butadien-Kautschuk (NBR)	N 3560	60	schwarz	50	100	120	Mineralöle, Wasser bis max. 100 °C.	Werkstoffe aus Nitril-Butadien-Kautschuk sind <b>nicht</b> beständig gegen: - Bremsflüssigkeiten (z.B. Ate DOT-4) - schwer entflammbare Flüssigkeiten auf Basis von chlorierten Kohlenwasserstoffen oder Phosphateestern - Aromaten (z.B. Benzol, Toluol) - Ester, Amine - Ketone (z.B. Aceton) - konzentrierte Säuren und Laugen In geschwefelten Ölen soll die Temperatur + 70 °C bis + 80 °C nicht überschreiten, da ansonsten Verhärtungsgefahr besteht. Das Quellverhalten hängt vom Dichtungs-Verträglichkeits-Index (DVI) des Mineralöls ab.
	N 3567	69	schwarz	20	100	120	Mineralöle, geeignet zur Abdichtung an Kunststoffteilen.	
	N 0674	70	schwarz	30	100	120	O-Ring Werkstoff (hauptsächlich bei Gleitringdichtsätzen).	
	N 3571	71	schwarz	35	100	120	Mineralöle, Wasser bis max. 100 °C.	
	N 3570	72	schwarz	25	100	120	Benzin-, Heiz-, Walz-, Stoßdämpfer-Öle, Dieselmotorkraftstoff.	
	N 3569	73	schwarz	45	100	120	Gute Kältebeständigkeit.	
	N 3575	74	schwarz	50	100	120		
	N 3576	74	schwarz	35	100	120	KTW-Freigabe (Trinkwasser).	
	N 3566	75	gelb-braun	20	100	120	Druckluft bis max. 80 °C.	
	N 3578	77	schwarz	30	100	120	Mineralöle, Wasser bis max. 100 °C Druckluft bis max. 80 °C.	

\* Nicht geeignet für wässrige Lösungen und Dampf.

- 1) Härteangaben sind Durchschnittswerte, gemessen an 6 mm dicken Normproben nach DIN 53505. Messungen an Fertigteilen können abweichende Werte ergeben.  
2) Die angegebenen Minustemperaturen gelten nur als allgemeine Richtlinien, da die Funktion in der Kälte von der Art der Dichtung, den Einsatzbedingungen und der Beschaffenheit der umgebenden Metallteile abhängt. Die angegebenen Plus-Temperaturen können überschritten werden, jedoch wird die Betriebsdauer entsprechend verkürzt. Beim Einsatz von aggressiven Medien kann sich die angegebene Temperaturbeständigkeit erheblich verringern.

# Materials

## Rubber compounds – not resistant to mineral oil

Elastomer-base	Code	Shore hardn. A <sup>1)</sup>	Colour	Temperature-range °C <sup>2)</sup>			Compatible with	Remarks
				-	+	Intermitt.		
Ethylene propylene dien rubber (EPDM)	E 3658	73	brown	50	150	200	Hot water and vapour diluted acids and lyes, alcohols, ketones, esters, silicone greases, brake fluids (e.g. Ate DOT-4), polyglycol-water mixtures.	Very good resistance to weathering, ozone, ageing. Limited resistance to fire resistant fluids based on pure phosphoric ester. Not resistant to aliphatic, aromatic (e.g. mineral oils and greases) and chlorinated hydrocarbons.
	E 3676	78	black	50	150	200 (vapour)		
	E 3749	70	black	50	150			
Styrene butadiene rubber (SBR)	G 3666	73	black	50	100	120	Brake fluids (e.g. Ate DOT-4), silicone oils and greases.	Not resistant to aliphatic, aromatic and chlorinated hydrocarbons.

## Rubber compounds – resistant to mineral oil

Chloroprene rubber (CR)	C 3659	65	black	45	100	120	Refrigerants (e. g. Freon 12,22) ammonia, alcohols, mineral oil with low SCI (Seal Compatibility Index).	Fire resistant, good resistance to weathering and ozone. Not resistant to aromatic and chlorinated hydrocarbons.
Epichlorhydrin (ECO)	Y 3772	68	black	40	120	130	Mineral oils.	Good resistance to oil, ozone and cold. Low gas permeability.
	Y 0758	80	black	40	120	130		
	Y 0783	90	black	90	120	130		
Fluorocarbon rubber (FPM)  highly fluor.	V 3656*	70	green	20	200	230	Mineral oils even with sulphur content, anhydrous fire resistant HFD fluids (based on phosphoric ester or chlorinated hydrocarbons), aliphatic and aromatic hydrocarbons.  methanol containing fuels (M 15).	Fire resistant, excellent resistance to weathering and ozone. Not resistant to Skydrol®, anhydrous ammonia, solutions of sodium and potassium, ketones, low molecular esters, ethers, dioxane, certain amines, organic acids, chlorosulphonic acid and anhydrous hydrofluoric acid.
	V 0747*	75	black	20	200	230		
	V 3657	76	black	20	200	230		
	V 3638*	81	black	20	200	230		
	V 3681*	82	green	20	200	230		
	V 3664*	85	green	20	200	230		
	V 3690	90	black	20	200	230		
V 3757*	77	black	10	200	230			
Nitrile butadiene rubber (NBR)	N 3560	60	black	50	100	120	Mineral oils, water up to max. +100 °C.	Nitrile butadiene rubber compounds are not resistant to: - brake fluids (e.g. Ate DOT-4) - fire resistant fluids based on a chlorinated hydrocarbon or phosphoric ester - aromates (e.g. benzene, toluene) - esters, amines - ketones (e.g. acetone) - concentrated acids and lyes  In oil containing sulphur the temperature should not exceed + 80 °C, because of the risk of hardening. Swelling depends on the seal compatibility index (SCI) of the mineral oil.
	N 3567	69	black	20	100	120	Mineral oils, suitable for sealing plastic parts.	
	N 0674	70	black	30	100	120	O-ring compound (mainly for glide ring sealing sets).	
	N 3571	71	black	40	100	120	Mineral oils, water up to max. +100 °C.	
	N 3570	72	black	25	100	120	Gasoline + fuel oils, milling or shock absorber oils, diesel oils. Good cold resistance.	
	N 3569	73	black	45	100	120		
	N 3575	74	black	50	100	120		
	N 3576	74	black	35	100	120	KTW-approval (drinking water).	
	N 3566	75	yell.-brown	20	100	120	Compressed air up to max. 80 °C.	
N 3578	77	black	30	100	120	Mineral oils, water up to max. +100 °C, compressed air up to max. 80 °C.		

\* Not suitable for aqueous solutions and vapour.

- 1) The hardness values are average values measured on a standard specimen of 6 mm thickness acc. to DIN 53505. Measuring of finished parts can have different results.  
2) The minus temperatures have to be considered as a guideline due to the fact that the function at cold temperatures depends on the seal design, the operating conditions and the condition of adjoining metal parts. The plus temperatures may be exceeded, but the operating life is shortened correspondingly. If aggressive media are used, the stated temperature resistance can be considerably reduced.

## Gummiwerkstoffe – mineralölbeständig (Fortsetzung)

Elastomer-Basis	Bezeichnung	Shore Härte A <sup>1)</sup>	Farbe	Temperaturbereich °C <sup>2)</sup>			Einsatzgebiete	Bemerkung
				-	+	kurz		
(NBR)	N 3771	79	schwarz	15	100	120	Benzin- u. Heizöle, Dieselkraftstoff. Gute Kältebeständigkeit. Druckluft bis max. 80 °C, Mineralöle. Mineralöle. Druckluft bis max. 80 °C, Mineralöle. Gute Abriebfestigkeit. Druckluft bis max. 80 °C, Mineralöle. Mineralöle. Mineralöle, höchster Widerstand gegen Verformung; geeignet zur Abdichtung von Teilen aus Buntmetallen sowie Kunststoffen.	
	N 3577	80	schwarz	50	100	120		
	N 3580	80	braun	25	100	120		
	N 3584	84	schwarz	25	100	120		
	N 3582	85	braun	10	100	120		
	N 3585	85	schwarz	20	100	120		
	N 3767	86	braun	10	100	120		
	N 3544	88	schwarz	25	100	120		
	N 3589	89	schwarz	20	100	120		
	N 3587	90	schwarz	40	100	120	Nur für Abstreifer.	
	N 3764	92	rot-braun	10	100	120	Mineralöle.	
Hochgesättigter NBR (HNBR)	N 3551	74	grün	20	150	170	Druckluft, Mineralöle, Wasser bis max. 150 °C.	Gute Beständigkeit gegen trockene Hitze, Ozon und viele Additive.
	N 3573	76	schwarz	20	150	170		
	N 3510	86	schwarz	20	150	170		

## Membran-Werkstoffe

Nitril-Butadien-K. (NBR)	N 3770	56	schwarz	25	100	120	Mineralöle (geringe Gasdurchlässigkeit).	
Fluor-Kautschuk (FPM)	V 3785	59	schwarz	20	200	230	Mineralöle, auch geschwefelte. Wasserfreie, schwer entflammbare HFD-Druckflüssigkeiten (Basis Phosphat-ester u. chlorierte Kohlenwasserstoffe), aliphatische u. aromatische Kohlenwasserstoffe Wasser (max. 50 °C).	
Epichlorhydrin (ECO)	Y 3772	68	schwarz	40	120	130	Mineralöle.	

## Gummi-Gewebe-Werkstoffe

Chloroprene (CR)	Q 5000		schwarz	40	120		Mineralöle.	Nicht beständig gegen aromatische und chlorierte Kohlenwasserstoffe, HFD-Flüssigkeiten, Ester, Ketone.
Nitril-Kautschuk (NBR)	Q 5011		schwarz	40	120		Mineralöle, HFA-, HFB-, HFC-Flüssigkeiten.	
	Q 5012		schwarz	40	120			
	Q 5013		schwarz	40	120			
	Q 5014		schwarz	40	120			
	Q 5015		schwarz	40	120			
	Q 5016		schwarz	40	120			
	Q 5017		schwarz	40	120			
	Q 5018		schwarz	40	120			
	Q 5019		schwarz	40	120			
	Q 5020		schwarz	40	120			
	Q 5021		schwarz	40	120			
	Q 5022		schwarz	40	120			
	Q 5008		dunkelgrau	40	120			
	Q 5009		dunkelgrau	40	120			
	Q 5010		dunkelgrau	40	120			
Q 5023		braun	40	120				
Q 5024		braun	40	120				
Fluor-Kautschuk (FPM)	Q 5003		grün	40	150		Schwer entflammbare Hydraulikflüssigkeiten auf Basis von chlorierten Kohlenwasserstoffen und Phosphorsäureestern, Aromaten, Chemiekalien, Mineralöle.	Nicht beständig gegen Skydrol <sup>®</sup> , Ketone, niedermolekulare Ester, wasserfreies Ammoniak, Natron- und Kalilaugen.
	Q 5004		grün	40	150			
	Q 5005		grün	40	150			
	Q 5006		grün	40	150			
	Q 5007		grün	40	150			

## Rubber compounds - resistant to mineral oil (Continuation)

Elastomer-base	Code	Shore hardn. A <sup>1)</sup>	Colour	Temperature-range °C <sup>2)</sup> - + intermitt.	Compatible with	Remarks
(NBR)	N 3771	79	black	15 100 120	Gasoline + heating fuels, diesel oil. Good resistance to cold. Compr. air max. 80 °C, mineral oils. Mineral oils. Compr. air max. 80 °C, mineral oils. Good abrasion resistance. Compr. air max. 80 °C, mineral oils. Mineral oils. Mineral oils, extremely resistant to deformation, suitable for sealing non-ferrous metal or synthetic material parts. Wipers only. Mineral oils.	
	N 3577	80	black	50 100 120		
	N 3580	80	brown	25 100 120		
	N 3584	84	black	25 100 120		
	N 3582	85	brown	10 100 120		
	N 3585	85	black	20 100 120		
	N 3767	86	brown	10 100 120		
	N 3544	88	black	25 100 120		
	N 3589	89	black	20 100 120		
	N 3587	90	black	40 100 120		
N 3764	92	red-brown	10 100 120			
Highly saturated NBR (HNBR)	N 3551	74	green	20 150 170	Compressed air, mineral oils, water up to max. 150 °C.	Good resistance to dry heat, ozone and many additives.
	N 3573	76	black	20 150 170		
	N 3510	86	black	20 150 170		

## Diaphragms compounds

Nitrile butadiene (NBR)	N 3770	56	black	25 100 120	Mineral oils (low gas permeability).	
Fluoro-carbon rubber (FPM)	V 3785	59	black	20 200 230	Mineral oils even with sulphur content, anhydrous fire resistant HFD fluids (based on phosphoric ester or chlorinated hydrocarbons), aliphatic and aromatic hydrocarbons, water (max. 50 °C).	
Epichlorhydrin (ECO)	Y 3772	68	black	40 120 130	Mineral oils.	

## Rubber fabric materials

Chloro-prene (CR)	Q 5000		black	40 120	Mineral oils.	Not resistant to aromatic and chlorinated hydrocarbons, HFD fluids, esters, ketones.
Nitrile rubber (NBR)	Q 5011		black	40 120	Mineral oils, HFA, HFB, HFC fluids.	
	Q 5012		black	40 120		
	Q 5013		black	40 120		
	Q 5014		black	40 120		
	Q 5015		black	40 120		
	Q 5016		black	40 120		
	Q 5017		black	40 120		
	Q 5018		black	40 120		
	Q 5019		black	40 120		
	Q 5020		black	40 120		
	Q 5021		black	40 120		
	Q 5022		black	40 120		
	Q 5008		dark grey	40 120		
	Q 5009		dark grey	40 120		
	Q 5010		dark grey	40 120		
Q 5023		brown	40 120			
Q 5024		brown	40 120			
Fluoro-carbon rubber (FPM)	Q 5003		green	40 150	Fire resistant hydraulic fluids based on chlorinated hydrocarbons and phosphoric esters, aromates, chemicals, mineral oils.	Not resistant to Skydrol®, ketones, low molecular esters, anhydrous ammonia, sodium and potassium lyes.
	Q 5004		green	40 150		
	Q 5005		green	40 150		
	Q 5006		green	40 150		
	Q 5007		green	40 150		

## Kombinierte Dichtwerkstoffe

Elastomer-Basis	Bezeichnung	Farbe	Temperaturbereich °C <sup>2)</sup>			Einsatzgebiete
			-	+	kurz	
Nitril-Kautschuk (NBR)	Z 5000 (Q 5011-N 3560)	schwarz	50	100	120	Mineralöle, Wasser bis 100 °C.
	Z 5001 (Q 5012-N 3560)	schwarz	50	100	120	
	Z 5019 (Q 5018-N 3560)	schwarz	50	100	120	
	Z 5035 (Q 5019-N 3560)	schwarz	50	100	120	
	Z 5015 (Q 5023-N 3560)	braun/schwarz	40	100	120	
	Z 5002 (Q 5018-N 3571)	schwarz	40	100	120	
	Z 5003 (Q 5019-N 3571)	schwarz	40	100	120	
	Z 5004 (Q 5011-N 3571)	schwarz	40	100	120	
	Z 5007 (Q 5023-N 3571)	braun/schwarz	40	100	120	
	Z 5008 (Q 5024-N 3571)	braun/schwarz	40	100	120	
	Z 5011 (Q 5008-N 3578)	schwarz	40	100	120	
	Z 5014 (Q 5009-N 3578)	schwarz	40	100	120	
	Z 5016 (Q 5018-N 3578)	schwarz	40	100	120	
	Z 5025 (Q 5023-N 3578)	braun/schwarz	40	100	120	
	Z 5027 (Q 5024-N 3578)	braun/schwarz	40	100	120	
	Z 5030 (N 3578-N 3764)	schwarz/braun	40	100	120	
	Z 5023 (Q 5026-N 3578)	braun/schwarz	40	100	120	
	Z 5017 (Q 5025-N 3578)	braun/schwarz	40	100	120	
	Z 5012 (Q 5008-N 3584)	schwarz	40	100	120	
	Z 5005 (Q 5009-N 3584)	schwarz	40	100	120	
	Z 5009 (Q 5023-N 3584)	braun/schwarz	40	100	120	
	Z 5010 (Q 5024-N 3584)	braun/schwarz	40	100	120	
	Z 5021 (Q 5021-N 3587)	schwarz	40	100	120	
	Z 5018 (Q 5012-Q 5009)	schwarz	40	100	120	
	Z 5006 (Q 5009-N 3586)	dunkelgrau	40	100	120	
	Z 5013 (Q 5008-N 3586)	dunkelgrau	40	100	120	
	Z 5022 (Q 5016-Q 5017)	schwarz	40	100	120	
	Z 5032 (Q 5012-Q 5013)	schwarz	40	100	120	
	Z 5033 (Q 5019-Q 5020)	schwarz	40	100	120	
	Z 5037 (N 3582-N 3578)	braun/schwarz	40	100	120	
Z 5038 (Q 5022-N 3584)	schwarz	40	100	120		
Z 5040 (Q 5017-N 3578)	schwarz	40	100	120		
CR	Z 5036 (Q 5000-Q 5002)	schwarz	40	100	120	Mineralöle.

## Kunststoffe

Werkstoff	Kurzbez. nach DIN 7728	Bezeichnung	Härte Shore A/D 1)	Farbe	Temperaturbereich °C <sup>2)</sup>		Bemerkung
					-	+ <sup>3)</sup>	
Polyester Elastomer	PUR	W 5005	40 D	natur	40	110	
		W 5035	55 D	grau	40	110	
Polyacetal	POM	W 5001		natur	40	100	
Polyamid	PA 6.6	W 5019		schwarz	40	120	Glasfaserverstärkt.
	PA 6.6	W 5007		natur	40	110	
Polyetherimid	PEI	W 5029		natur	50	170	Glasfaserverstärkt.

- 1) Härteangaben sind Durchschnittswerte, gemessen an 6 mm dicken Normproben nach DIN 53505. Messungen an Fertigteilen können abweichende Werte ergeben.
- 2) Die angegebenen Minustemperaturen gelten nur als allgemeine Richtlinien, da die Funktion in der Kälte von der Art der Dichtung, den Einsatzbedingungen und der Beschaffenheit der umgebenden Metallteile abhängt. Die angegebenen Plus-Temperaturen können überschritten werden, jedoch wird die Betriebsdauer entsprechend verkürzt. Beim Einsatz von aggressiven Medien kann sich die angegebene Temperaturbeständigkeit erheblich verringern.



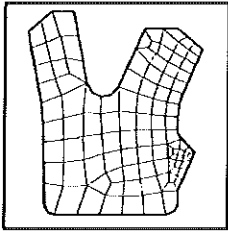
## Combined seal materials

Elastomer-base	Code	Colour	Temperature range °C <sup>2)</sup>			Compatible with
			-	+	intermitt.	
Nitrile rubber (NBR)	Z 5000 (Q 5011-N 3560)	black	50	100	120	Mineral oils, water up to 100 °C.
	Z 5001 (Q 5012-N 3560)	black	50	100	120	
	Z 5019 (Q 5018-N 3560)	black	50	100	120	
	Z 5035 (Q 5019-N 3560)	black	50	100	120	
	Z 5015 (Q 5023-N 3560)	brown/black	40	100	120	
	Z 5002 (Q 5018-N 3571)	black	40	100	120	
	Z 5003 (Q 5019-N 3571)	black	40	100	120	
	Z 5004 (Q 5011-N 3571)	black	40	100	120	
	Z 5007 (Q 5023-N 3571)	brown/black	40	100	120	
	Z 5008 (Q 5024-N 3571)	brown/black	40	100	120	
	Z 5011 (Q 5008-N 3578)	black	40	100	120	
	Z 5014 (Q 5009-N 3578)	black	40	100	120	
	Z 5016 (Q 5018-N 3578)	black	40	100	120	
	Z 5025 (Q 5023-N 3578)	brown/black	40	100	120	
	Z 5027 (Q 5024-N 3578)	brown/black	40	100	120	
	Z 5030 (N 3578-N 3764)	black/brown	40	100	120	
	Z 5023 (Q 5026-N 3578)	brown/black	40	100	120	
	Z 5017 (Q 5025-N 3578)	brown/black	40	100	120	
	Z 5012 (Q 5008-N 3584)	black	40	100	120	
	Z 5005 (Q 5009-N 3584)	black	40	100	120	
	Z 5009 (Q 5023-N 3584)	brown/black	40	100	120	
	Z 5010 (Q 5024-N 3584)	brown/black	40	100	120	
	Z 5021 (Q 5021-N 3587)	black	40	100	120	
	Z 5018 (Q 5012-Q 5009)	black	40	100	120	
	Z 5006 (Q 5009-N 3586)	dark grey	40	100	120	
	Z 5013 (Q 5008-N 3586)	dark grey	40	100	120	
	Z 5022 (Q 5016-Q 5017)	black	40	100	120	
	Z 5032 (Q 5012-Q 5013)	black	40	100	120	
	Z 5033 (Q 5019-Q 5020)	black	40	100	120	
	Z 5037 (N 3582-N 3578)	brown/black	40	100	120	
Z 5038 (Q 5022-N 3584)	black	40	100	120		
Z 5040 (Q 5017-N 3578)	black	40	100	120		
CR	Z 5036 (Q 5000-Q 5002)	black	40	100	120	Mineral oils.

## Plastic materials

Compound	Symbol acc. to DIN 7728	Code	Hardness Shore A/D 1)	Colour	Temperature-range °C <sup>2)</sup>		Remarks
					-	+ <sup>3)</sup>	
Polyester elastomer	PUR	W 5005	40 D	natural	40	110	
		W 5035	55 D	grey	40	110	
Polyacetal	POM	W 5001		natural	40	100	
Polyamide	PA 6.6	W 5019		black	40	120	Fiberglass filled.
	PA 6.6	W 5007		natural	40	110	
Polyetherimid	PEI	W 5029		natural	50	170	Fiberglass filled.

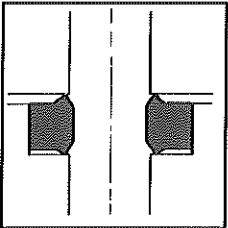
- 1) The hardness values are average values measured on a standard specimen of 6 mm thickness acc. to DIN 53505. Measuring of finished parts can have different results.  
 2) The minus temperatures have to be considered as a guideline due to the fact that the function at cold temperatures depends on the seal design, the operating conditions and the condition of adjoining metal parts. The plus temperatures may be exceeded, but the operating life is shortened correspondingly. If aggressive media are used, the stated temperature resistance can be considerably reduced.



**PDF-ULTRATHAN® -Dichtungen sind in Werkstoff und Form speziell auf den Einsatz in Hydraulik- und Pneumatikkomponenten abgestimmt.**

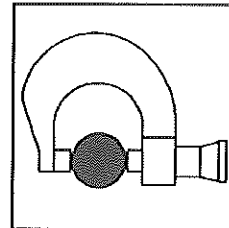
Das Know-how von Parker-Prädifa beim Zusammenstellen der optimalen Werkstoff-Mischungen wird ergänzt durch langjährige Erfahrung beim Einsatz von Hydraulik- und Pneumatik-Dichtungen.

Unsere Labors sind darauf spezialisiert, sich voll auf die technischen Vorgaben und Anforderungen unserer Kunden einzustellen.



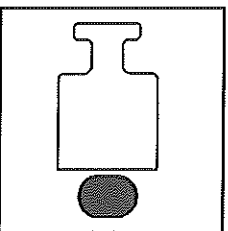
### Extrusionsfest

PDF-ULTRATHAN® -Dichtungen sind "spaltverträglich". Für viele statische und dynamische Anwendungen kann unter Beachtung von Extrembedingungen auf Stützringe verzichtet werden.



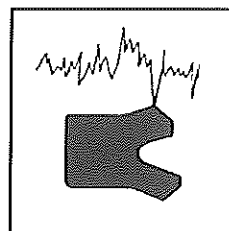
### Toleranzgenau

PDF-ULTRATHAN® -Dichtungen können mit hoher gleichbleibender Qualität gefertigt werden. Dies bietet konstante Ausgangsvorspannung und damit Betriebssicherheit für den Anwender.



### Formstabil

PDF-ULTRATHAN® -Dichtungen haben geringe Formhysterese bei normalen Betriebstemperaturen (-35 bis +80 °C). Dies ist besonders vorteilhaft unter Kältebedingungen.



### Verschleißfest

PDF-ULTRATHAN® -Dichtungen sind besonders abrasionsbeständig und bieten deswegen hohe Betriebsdauerwerte bei hoher Betriebssicherheit.

## Basiswerkstoff:

PDF-ULTRATHAN® -Dichtungen werden aus selbst entwickelten Polyurethanen gefertigt. Die Anforderungen des Marktes lassen sich mit handelsüblichen Materialien nur bedingt erfüllen.

Um spezifische physikalische Kennwerte in hoher Gleichmäßigkeit zu gewährleisten, polymerisieren wir diese Werkstoffe selbst, d. h. sie unterliegen damit dem in unserem Hause üblichen und bewährten Qualitätssicherungssystem. Wir haben dadurch die Möglichkeit, uns schneller auf Kundenanforderungen einzustellen.

Gegenüber handelsüblichen Polyurethanen unterscheiden sich unsere selbstentwickelten Polyurethan-Werkstoffe durch niedrigere Compression-Set-Werte, durch verbessertes Hydrolyseverhalten, sowie durch einen erweiterten Temperatureinsatzbereich.

## Temperaturverhalten (P5007):

Die für eine Dichtung wichtigen Werkstoff-Kennwerte wie Compression-Set, Tr 10-Punkt und der Temperatureinsatzbereich konnten gegenüber handelsüblichen Polyurethan-Qualitäten spürbar verbessert werden.

Compression-Set 70 h / 70 °C	25 %
Tr 10	- 40 °C
Temperatur-Bereich	- 35 bis + 80 °C

Die angegebene Minustemperatur ist ein Richtwert. Die Funktionstemperatur wird von der Profilgeometrie und den realen Betriebsbedingungen wesentlich beeinflusst.

Fragen Sie für derartige Anwendungen unseren technischen Beratungsdienst.

## Anwendungsgebiete:

PDF-ULTRATHAN® -Dichtungen zeichnen sich durch außergewöhnlich gute Abriebbeständigkeit, Unempfindlichkeit gegen schlagartige Belastungen (Druckstöße) und durch hohen Extrusionswiderstand aus. PDF-ULTRATHAN® -Dichtungen eignen sich deshalb besonders für die Betriebsbedingungen in der Hydraulik und Pneumatik.

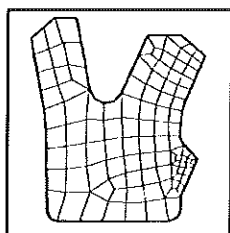
Mit der Entwicklung des Werkstoffes P5007 konnten die speziellen Betriebsbedingungen bei Pneumatikanwendungen erreicht werden. Dies insbesondere bezogen auf Reibungsverhalten und Temperatureinsatzbereich. Für Sonderanwendungen können auch Qualitäten mit anderen Shore-A-Härten angeboten werden.

Anwendung	P5000	P5008 (U28)	P5010 (U46)	P5007 (U21)	P5031
Hydraulik					
Stange	●	●	● <sup>1)</sup>		
Kolben	●	●	● <sup>1)</sup>		
Abstreifer	●	●			
Pneumatik					
Stange		●		●	
Kolben			●	●	
Ventile				●	
Gasfedern/Stoßdämpfer	●	●		●	
Kolbenspeicher	●	●	●	●	
Membrane					●
Antriebsriemen			●		
Zahnradpumpen/-motoren		●			
Bergbau	●	● <sup>2)</sup>			
Umweltverträgliche Druckflüssigkeiten (z.B. Raps-/Esteröl)	●	● <sup>2)</sup>			

1) Niederdruckhydraulik

2) begrenzt einsetzbar

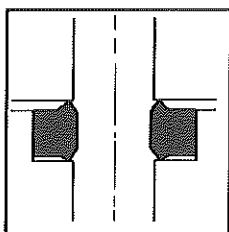
# Properties and range of applications for PDF ULTRATHAN® seals



The properties of PDF ULTRATHAN® seals have been developed to meet the exact requirements of today's hydraulic and pneumatic equipment.

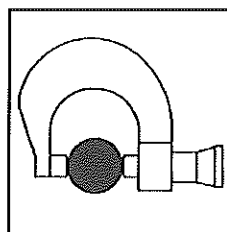
Parker-Prädifa has more than 30 years experience in the development of compounds and the design of seals for the hydraulic and pneumatic industries.

Our laboratory is organized to work closely with our customers and quickly respond to their requirements.



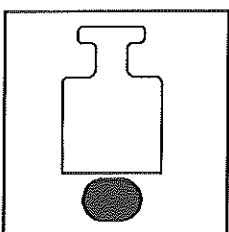
### Extrusions resistance

PDF ULTRATHAN® seals are "gap compatible". The strength of the material allows these seals to be used without back-up rings in many more static or dynamic applications, when compared to other seals.



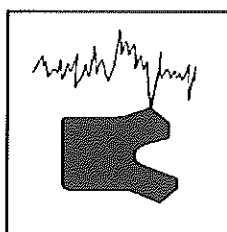
### Tolerance accuracy

PDF ULTRATHAN® seals can be moulded to demanding tolerances. This keeps the seal profile within close limits and ensures a consistent performance.



### Stability

PDF ULTRATHAN® seals have a low hysteresis over the range - 35 to + 80 °C. This stability is especially noticeable at low temperatures.



### Wear resistance

PDF ULTRATHAN® seals are very resistant to abrasion which means they have longer life than other similar seals.

## Basic compound:

For the production of PDF ULTRATHAN® seals we use a newly developed polyurethane material.

With the conventionally available polyurethane it is not possible to fully meet the technical requirements of the market.

In order to supply a material that would completely and consistently meet the demands of customers, Parker-Prädifa developed its new polyurethane material in house.

The material is mixed and processed in our plant to our specifications, which are quality assured at all stages.

This total control allows us to respond even more quickly to customer's needs.

## Field of application:

PDF ULTRATHAN® seals show exceptional resistance to damage by wear, pressure peaks and extrusion, and are ideally suited to the working conditions found in hydraulic and pneumatic applications.

The development and introduction of compound P5007 has placed us in a position to meet the exact seal requirements of pneumatic equipment, especially the low friction characteristics, temperature range and dry air (non lubrication) working conditions. For other difficult applications e.g. high peak pressure, large extrusion gaps etc., other compounds are available.

## Temperature behaviour (P5007):

The important compound characteristics for seals are:

Compression set, Tr 10 point (low temperature), temperature range, modulus (strength) all of which have been improved compared to other polyurethane compounds.

Compression set 70 h / 70 °C	25 %
Tr 10	- 40 °C
Temperature range	- 35 to + 80 °C

The minimum temperature shown above is only a guide because the actual operating temperature is influenced by the profile geometry of the seal and the working conditions.

For other applications please contact our Consultancy Service.

Application	P5000	P5008 (U28)	P5010 (U46)	P5007 (U21)	P5031
Hydraulic					
Rods	●	●	● <sup>1)</sup>		
Pistons	●	●	● <sup>1)</sup>		
Wipers	●	●			
Pneumatic					
Rods		●		●	
Pistons			●	●	
Valves				●	
Gas springs/shock absorbers	●	●		●	
Hydraulic accumulators	●	●	●	●	
Diaphragms					●
Drive belts			●		
Gear pumps/gear motors		●			
Mining	●	● <sup>2)</sup>			
Environmentally compatible pressure fluids <sup>3)</sup>	●	● <sup>2)</sup>			

1) Low pressure hydraulics

2) restricted use

3) e.g. rape seed and diester oils

## Physikalische Werte der PDF-ULTRATHAN® -Werkstoffe

Prüfung	Norm	Dimension	P5007 (U21)	P5008 (U28)	P5009 (U29)	P5010 (U46)	P5000	P5031
Härte(± 2)	DIN 53505	Shore A	82	93	93	90	93	80
Spez. Gewicht (± 0,02)	DIN 53479	g/cm³	1,16	1,19	1,16	1,18	1,20	1,14
Spannungswert 100 %	DIN 53504	MPa (≥)	5	12	11	7,5	14	4,5
Spannungswert 300 %	DIN 53504	MPa (≥)	11	20	18	14	33	10
Reißdehnung	DIN 53504	% (≥)	450	480	480	450	400	480
Reißfestigkeit	DIN 53504	MPa (≥)	36	55	45	43	55	53
DVR 70 h / 70 °C	DIN 53517	% (≤)	25	24	27	25	25	26
Rückprall-Elastizität	DIN 53512	% (≥)	57	38	47	40	32	54
Weiterreißwiderstand	DIN 53515	N/mm (≥)	40	70	60	45	90	42
TR 10	ASTM D 1329	°C	-40	-35	-49	-35	-20	-44

### Physikalische Änderungen am Werkstoff P5007 (U21) in Luft (70 h / 70 °C)

Änderung der Härte	Pkt.	± 2
Änderung der Reißfestigkeit	% max.	-10
Änderung der Bruchdehnung	% max.	-10

### Laufzeiten:

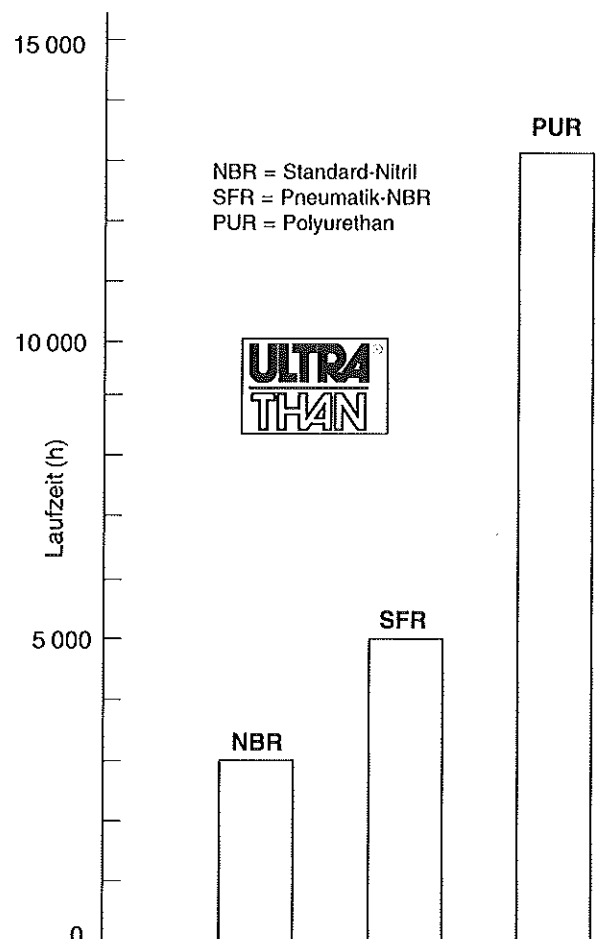
Die Betriebsdauer einer Pneumatik-Dichtung wird hauptsächlich durch die drei Parameter Schmierung, Reibung und Verschleiß bestimmt. Weil in vielen Druckluftnetzen auf eine Anreicherung mit Öl verzichtet wird, muß die Pneumatik-Dichtung mit einer einmaligen Montagefettung auskommen.

Die Mehrzahl der Pneumatik-Dichtungen sind aus synthetischen Kautschuken wie NBR und FKM hergestellt. Durch spezielle Zusatzstoffe und Verarbeitungsverfahren wurden diese Werkstoffe in bezug auf Langlebigkeit und niedrige Reibung verbessert. Durch geeignete Geometrie und Werkstoffeinstellung werden Betriebszeiten über 5000 Stunden erreicht.

**Die Forderung nach noch längeren Betriebszeiten läßt sich mit PDF-ULTRATHAN® -Dichtungen verwirklichen (siehe Bild).**

Basierend auf Langzeiterprobungen in unseren Labors und bei Anwendern, sowie Optimierung mittels FEM-Spannungsanalyse wurden PUR-Dichtungen entwickelt, die besonders lange Betriebszeiten erreichen und hohe Sicherheit bieten.

### Werkstoffvergleich Pneumatik-Dichtungen



## Physical properties of PDF ULTRATHAN® compounds

Test	Standard	Dimension	P5007 (U21)	P5008 (U28)	P5009 (U29)	P5010 (U46)	P5000	P5031
Hardness (± 2)	DIN 53505	Shore A	82	93	93	90	93	80
Specific gravity (± 0,02)	DIN 53479	g/cm <sup>3</sup>	1,16	1,19	1,16	1,18	1,20	1,14
Modulus 100 %	DIN 53504	MPa (≥)	5	12	11	7,5	14	4,5
Modulus 300 %	DIN 53504	MPa (≥)	11	20	18	14	33	10
Ultimate elongation	DIN 53504	% (≥)	450	480	480	450	400	480
Tensile strength	DIN 53504	MPa (≥)	36	55	45	43	55	53
C. S. 70 h / 70 °C	DIN 53517	% (≤)	25	24	27	25	25	26
Rebound resilience	DIN 53512	% (≥)	57	38	47	40	32	54
Tear strength	DIN 53515	N/mm (≥)	40	70	60	45	90	42
TR 10	ASTM D 1329	°C	-40	-35	-49	-35	-20	-44

### Physical properties of the compound P5007 (U21) in air (70 hr / 70 °C)

Hardness change	Points	± 2
Tensile change	% max.	-10
Elongation change	% max.	-10

### Service life:

The service life of a pneumatic seal is largely determined by three parameters: Lubrication, friction and wear. Many pneumatic systems no longer use in-line lubricators so the seals are expected to have a long service life with only initial lubrication.

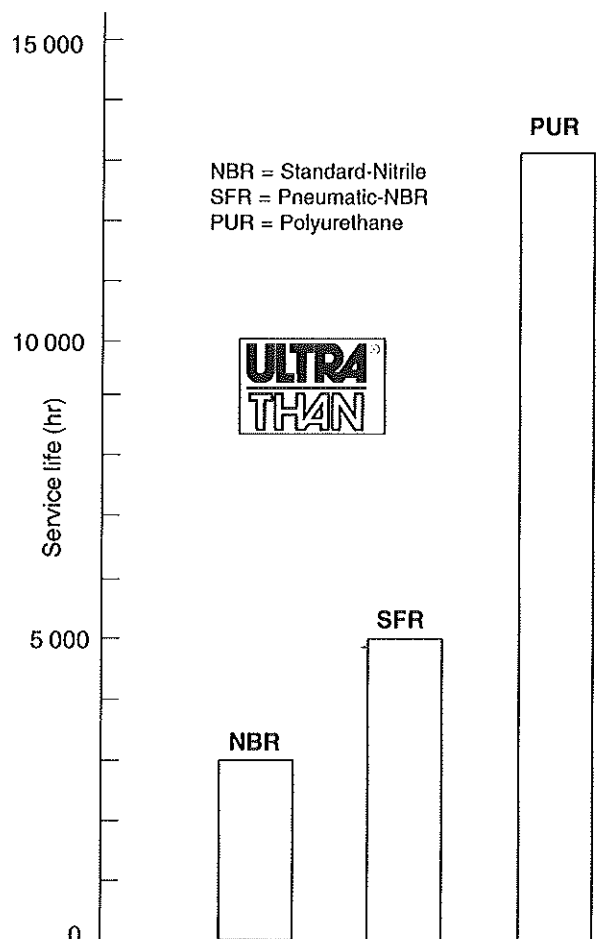
The majority of pneumatic seals are made from either nitrile (NBR) or fluorocarbon (FPM). At Parker-Prädifa, these materials have been developed with special additives and are produced by unique processing methods to achieve low friction and long life.

Typically a seal life of 5000 hours can be obtained with a suitable lip geometry and compound. See the range shown in our pneumatic seal brochure.

**PDF ULTRATHAN® seals meet market demands for increased service life.**

Long term testing conducted in our laboratory, and by our customers, combined with FEM stress analysis data, has resulted in PDF ULTRATHAN® seals which provide exceptionally long and reliable service.

### Comparison of pneumatic seal compounds



## Polyurethan-Werkstoffe

Werkstoff	Kurzbez. nach DIN 7728	Bezeichnung	Härte Shore A/D <sup>1)</sup>	Farbe	Temperaturbereich °C <sup>2)</sup>		Bemerkung
					-	+	
Polyurethan	PUR	P 5000	93	dunkelgrün	30	100	Sehr gute Beständigkeit gegen Hydrolyse + Extrusion.
		P 5004	94	schwarz	30	80	
		P 5007	80	grün, transp.	35	80	Gute Kältebeständigkeit, niedriger Compression-Set.
		P 5008	93	grün	30	100	
		P 5009	94	grau	45	95	Niedriger Compression-Set, gute Thermostabilität.
		P 5010	90	natur	30	100	
		P 5031	80	natur	40	80	Sehr gute Kältebeständigkeit.
		P 5043	92		35	125	
							Speziell für Membranen. Hochtemperaturanwendungen.

## POLON® PTFE Standard Werkstoffe

Bez.	Werkstoffaufbau	Farbe	Hauptverwendung	besondere Eigenschaften
W 5140	modif. PTFE + 40 % Bronze	bronze	Gleitringe Hydraulik Führungsband Backringe	hohe Kriechfestigkeit hohe Abriebfestigkeit
W 5160	modif. PTFE + 60 % Bronze	bronze	Führungsband Backringe	beste Kriechfestigkeit (unter den gefüllten Compounds)
W 5038	reines PTFE + 25 % Kohle	schwarz	Gleitringe Pneumatik Führungsband Backringe	beste chemische Beständigkeit sehr hohe Abriebfestigkeit hohe Kriechfestigkeit
W 5117	reines PTFE + 23 % Kohle + 2 % Graphit	schwarz	Gleitringe Backringe	sehr gute chemische Beständigkeit beste Abriebfestigkeit hohe Kriechfestigkeit
W 5115	modif. PTFE + 15% Glasfaser	dunkelgrün	Gleitringe Backringe Führungsband	sehr gute chemische Beständigkeit elektr. Eigenschaften wie reines PTFE hohe Kriechfestigkeit
W 5036	reines PTFE	weiß	Gleitringe Backringe federunterst. Dichtungen	geeignet für Lebensmittelbereich
W 5112	modif. PTFE	dunkelgrün	Gleitringe Backringe federunterst. Dichtungen	im Vergleich zu W5036 verbesserte Abriebfestigkeit und Kriechfestigkeit
W 5119	reines PTFE + 15 % Graphit	schwarz	federunterst. Dichtungen	
W 5010	reines PTFE + 15 % Kohle	schwarz	federunterst. Dichtungen	

1) Härteangaben sind Durchschnittswerte, gemessen an 6 mm dicken Normproben nach DIN 53505. Messungen an Fertigteilen können abweichende Werte ergeben.

2) Die angegebenen Minustemperaturen gelten nur als allgemeine Richtlinien, da die Funktion in der Kälte von der Art der Dichtung, den Einsatzbedingungen und der Beschaffenheit der umgebenden Metallteile abhängt. Die angegebenen Plus-Temperaturen können überschritten werden, jedoch wird die Betriebsdauer entsprechend verkürzt. Beim Einsatz von aggressiven Medien kann sich die angegebene Temperaturbeständigkeit erheblich verringern.

3) Abhängig vom Einsatzfall.

## Polyurethane compounds

Compound	Symbol acc. to DIN 7728	Code	Hardn. Shore A/D <sup>1)</sup>	Colour	Temperature-range °C <sup>2)</sup>		Remarks
					-	+	
Polyurethane	PUR	P 5000	93	dark green	30	100	Very good resistance to hydrolysis and extrusion.
		P 5004	94	black	30	80	
		P 5007	80	green, transp.	35	80	Good cold resistance, low compression set.
		P 5008	93	green	30	100	Low compression set, good thermal stability.
		P 5009	94	grey	45	95	Very good cold resistance.
		P 5010	90	natural	30	100	
		P 5031	80	natural	40	80	Especially diaphragms.
		P 5043	92		35	125	High temperature applications.

## POLON® PTFE Standard Compounds

Ref.	Compound	Colour	Mainly used for	Characteristics
W 5140	modif. PTFE + 40 % bronze	bronze	Glide rings hydr. Guide rings Back-up rings	high creep resistance high wear resistance
W 5160	modif. PTFE + 60 % bronze	bronze	Guide rings Back-up rings	best creep resistance (among the filled compounds)
W 5038	pure PTFE + 25 % carbon	black	Glide rings pneumatic Guide rings Back-up rings	best chemical resistance very high wear resistance high creep resistance
W 5117	pure PTFE + 23 % carbon + 2 % graphite	black	Glide rings Back-up rings	very high chemical resistance best wear resistance high creep resistance
W 5115	modif. PTFE + 15% glass-fibre	dark green	Glide rings Back-up rings Guide rings	very good chemical resistance electr. attributes like pure PTFE high creep resistance
W 5036	pure PTFE	white	Glide rings Back-up rings Spring loaded seals	suitable for application in the food sector
W 5112	modif. PTFE	dark green	Glide rings Back-up rings Spring loaded seals	improved wear and creep resistance compared to W5036
W 5119	pure PTFE + 15 % graphite	black	Spring loaded seals	
W 5010	pure PTFE + 15 % carbon	black	Spring loaded seals	

- 1) The hardness values are average values measured on a standard specimen of 6 mm thickness acc. to DIN 53505. Measuring of finished parts can have different results.  
 2) The minus temperatures have to be considered as a guideline due to the fact that the function at cold temperatures depends on the seal design, the operating conditions and the condition of adjoining metal parts. The plus temperatures may be exceeded, but the operating life is shortened correspondingly. If aggressive media are used, the stated temperature resistance can be considerably reduced.  
 3) Dependent upon application.

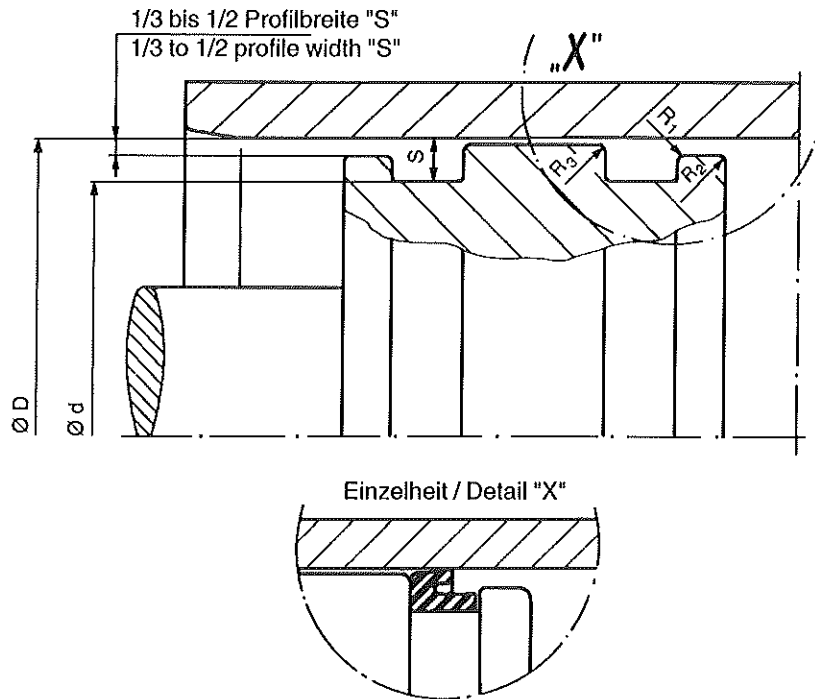




# Allgemeine Einbauhinweise für Kolbendichtungen

## General Installation Guidelines for Piston Seals

### Überziehbare Dichtungen mit Festsitz: Stretchable seals with tight fit:



Bei Kolbendichtungen mit Festsitz am Innendurchmesser kann der Haltebund zur leichteren Montage der Dichtungen am Außendurchmesser kleiner ausgeführt werden. Diese Maßnahme vermeidet außerdem bei hohen Seitenkräften und entsprechenden Durchbiegungen ein Verkanten des Kolbens mit metallischem Kontakt am Zylinderrohr.

**Radien:** Die erforderlichen Radien entnehmen Sie bitte den Angaben der jeweiligen Profile oder den gültigen Normen.

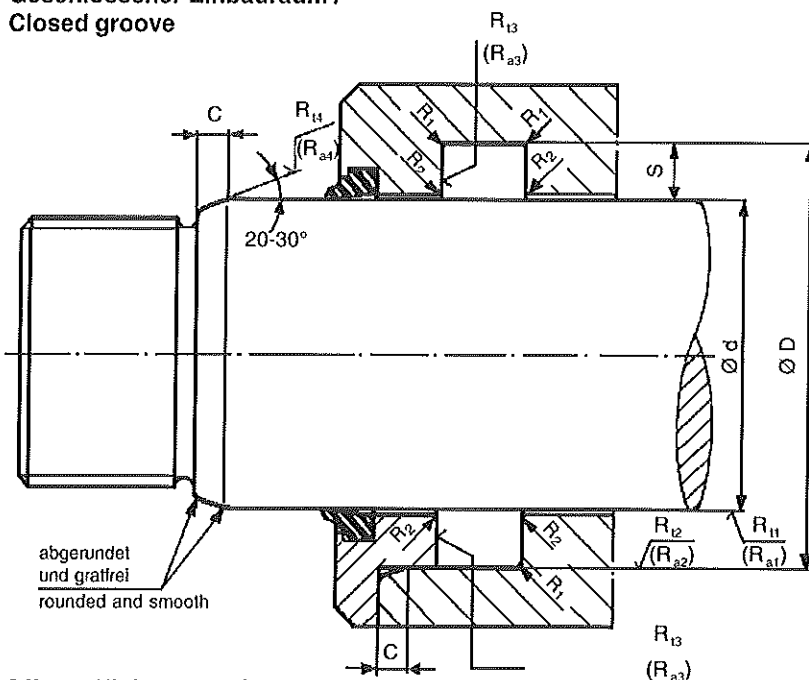
When seals have a tight fit the piston shoulder diameter can be reduced to ease assembly. By adapting this principal, metal to metal contact, caused by the piston contacting the cylinder wall surface under high transverse loads, is avoided.

**Radii:** As for the necessary radii please refer to the respective profile data or the applicable standards.

# Allgemeine Einbauhinweise für Stangendichtungen

## General Installation Guidelines for Rod Seals

Geschlossener Einbauraum /  
Closed groove



Offener Einbauraum /  
Open groove

$$\text{Maß / Dimension } C = \frac{D - d}{4}$$

Es bestehen internationale (ISO) und nationale (DIN) Standards über Dichtungs-Einbauträume, deren Beachtung wir bei Neukonstruktionen empfehlen. Bei Dichtungen, die spezielle Einbauträume erfordern, z. B. Sonderdichtungen, Ventildichtungen, Rotordichtungen usw., sind die Einbauträume im Einzelblatt aufgeführt. Im allgemeinen haben sich die hier angegebenen Oberflächen, Einführschrägen und Abmessungen bewährt, die deshalb auch meistens in den Normen ihren Niederschlag gefunden haben.

Die auf diesen Blättern angegebenen Maße, Toleranzen und Oberflächen sind unbedingt einzuhalten. Nur so ist eine leichte Montage möglich, und die in den einzelnen Prospekten enthaltenen Werte können ausgenutzt werden. Außerdem werden Beschädigungen der Dichtungen beim Einbau vermieden, und Montagefolgeschäden treten nicht auf.

**Oberflächen:** Schleifen als letzter Arbeitssgang für dynamisch abzudichtende Oberflächen ist aus dichtungstechnischer Sicht nicht ausreichend. Es sollte unbedingt ein Poliervorgang nachfolgen.

**Radial:** Die erforderlichen Radialien entnehmen Sie bitte den Angaben der jeweiligen Profile oder den gültigen Normen.

- Dynamische Abdichtung / Dynamic sealing surfaces

$$0,8 \mu\text{m} \leq R_{11} \leq 2,5 \mu\text{m} \quad (R_a \approx 2,5 \mu\text{m} \hat{=} R_a \approx 0,28 \dots 0,6 \mu\text{m}, \text{RMS} \approx 12,5 \dots 28,3 \mu\text{in})$$

$$80 \% \leq t_{p1} \leq 95 \% \quad (R_t \approx 0,8 \mu\text{m} \hat{=} R_a \approx 0,28 \dots 0,18 \mu\text{m}, \text{RMS} \approx 3,3 \dots 8,6 \mu\text{in})$$

- Statische Abdichtung / Static sealing surfaces

$$R_{12} \leq 6,3 \mu\text{m} \quad (R_a \approx 0,81 \dots 1,59 \mu\text{m}, \text{RMS} \approx 35,6 \dots 76,3 \mu\text{in})$$

$$t_{p2} \geq 60 \%$$

- Nicht dichtende Flächen in Einbauträumen und Einführschrägen /  
Nonsealing surfaces and lead-in chamfers

$$R_{13} \leq 15 \mu\text{m} \quad (R_a \approx 2,2 \dots 4,0 \mu\text{m}, \text{RMS} \approx 97 \dots 194 \mu\text{in})$$

$$R_{14} \leq 10 \mu\text{m} \quad (R_a \approx 1,4 \dots 2,6 \mu\text{m}, \text{RMS} \approx 62 \dots 125 \mu\text{in})$$

\* Gemessen in einer Schnitttiefe von 25 % des  $R_t$ -Wertes ausgehend von einer gedachten Referenz-Nulllinie, bei der der Traganteil 5 % beträgt.

\* Measured in a depth of 25 % of the  $R_t$ -value based on a reference level (zero line) set at 5 % bearing area.

International (ISO) and national (DIN) standards for seal housing dimensions are in place and should be considered. For seals requiring a special groove, e. g. special seals, valve seals, rotor seals etc., the groove dimensions are stated separately. In general the surface finishes, leading edge chamfers and dimensions stated here have already proved themselves and will mostly be found in the standards.

We recommend that customers adhere to the tolerances and surface finishes stated in this catalogue. Only by working to these values will the fitting of seals be made easy and assembly damage avoided.

**Surfaces:** Grinding as final machining process for dynamic sealing surfaces is not sufficient. These surfaces have to be polished afterwards.

**Radial:** As for the necessary radii please refer to the respective profile data or the applicable standards.

# Dichtungsprogramm / Range of Seals

Profilschnitt/ Profile cross-section	Profil- bezeichnung/ Profile reference	Betriebsdruck/ Working Pressure ≤ (bar)			Profilschnitt/ Profile cross-section	Profil- bezeichnung/ Profile reference	Betriebsdruck/ Working Pressure ≤ (bar)			Profilschnitt/ Profile cross-section	Profil- bezeichnung/ Profile reference	Betriebsdruck/ Working Pressure ≤ (bar)		
		Hydraulik	Pneumatik	Bergbau/Mining			Hydraulik	Pneumatik	Bergbau/Mining			Hydraulik	Pneumatik	Bergbau/Mining
<b>Stangendichtungen/ Rod Seals</b>					<b>Kolbendichtungen/ Piston Seals</b>									
	B 1	●	●			M 5	●				B 5	●	●	
				H: 160 <sup>1)</sup> P: 16					500					H: 160 <sup>1)</sup> P: 16
	B 2	●	●			M 0	●				B 6	●	●	
				H: 160 <sup>1)</sup> P: 16					300 (500)					H: 160 <sup>1)</sup> P: 16
	B 3	●				N 3	●				B 7	●		
				400					200					400
	BA	●				OD	●				C 2	●	●	
				350					400					H: 160 <sup>1)</sup> P: 16
	BD	●				ON	●				CP	●		
				500					400					350
	BS	●				Q 2	●				D 1	●		
				400					250					500
	BU	●				Q 3	●				DK		●	
				500					250					16
	G 1	●	●			R 3	●				EK		●	
				H: 160 <sup>1)</sup> P: 16					315					16
	G 3	●				RB	●				DL <sup>3)</sup>		●	
				160					250					10
	CR	●				ZE		●			DP		●	
				350					350					10
	E 5		●			Z G		●			DE		●	
				16					500					10
	E 8		●			Z H		●			E 4		●	
				16					500					16
	E 9 <sup>2)</sup>		●			Z J		●			E 6	●	●	
				16					350					H: 100 P: 16
	EL		●			Z R		●			G 1	●	●	
				10					500					H: 160 <sup>1)</sup> P: 16
	EP		●			Z U		●			G 2	●	●	
				16					16					H: 160 <sup>1)</sup> P: 16
	EU		●		1) Abhängig von Profiltbreite und Werkstoff/ Dependent upon cross-section and compound									
				16	2) FPM-Ausführung/FPM version									
	EV <sup>3)</sup>		●		3) Ventildichtung / Valve seal									
				16										H: 160 <sup>1)</sup> P: 16
	GC	●									G 5	●	●	
				400										H: 160 <sup>1)</sup> P: 16
	JA	●									G 6	●	●	
				315										H: 160 <sup>1)</sup> P: 16
	M 2	●									GD	●		
				350										350
	M 3	●									KU	●		
				500										400
											M 4	●		
														500
											NG	●		
														250
											N 0	●		
														500

# Dichtungsprogramm / Range of Seals

Profilschnitt/ Profile cross-section	Profil- bezeichnung/ Profile reference	Hydraulik		Bergbau/Mining	Betriebsdruck/ Working Pressure ≤ (bar)	Profilschnitt/ Profile cross-section	Profil- bezeichnung/ Profile reference	Hydraulik		Bergbau/Mining	Betriebsdruck/ Working Pressure ≤ (bar)	Profilschnitt/ Profile cross-section	Profil- bezeichnung/ Profile reference	Hydraulik		Bergbau/Mining	Betriebsdruck/ Working Pressure ≤ (bar)
		Hydraulik	Pneumatik					Hydraulik	Pneumatik					Hydraulik	Pneumatik		
	OA		●		16	<b>Abstreifringe/ Wipers</b>						<b>Rotordichtungen/ Rotary Seals</b>					
	OE	●			350		A1	●		●	-		C1	●			H: 20 P: 16
	OG	●			400		A2		●		-		C5	●			20
	OK	●			500		A5	●		●	-		C9	●			40
	SA	●			350		A6	●		●	-		K9	●			350
	TA	●			350		A7	●			-		KA	●			400 ( 60 °C) 315 ( 80 °C) 250 (100 °C)
	Z5		●		16		AF	●			-		OR	●			400
	Z6		●		16		AH	●			-	<b>PTFE-Dichtungen mit Feder/ PTFE Spring loaded Seals</b>					
	Z7		●		16		AM	●		●	-		JD	●			350
	Z8		●		16		AT	●			-		JR	●			350
	Z0	●			315 ( 60 °C) 250 ( 80 °C) 160 (100 °C)		AY	●			-		JS	●			350
	ZA			●	400	<b>Führungselemente/ Guiding Elements</b>							JK	●			350
	ZB			●	500		F1	●			-		JF	●			350
	ZC			●	500		F2		●		-		JG	●			350
	ZD			●	500		F3, FW	●			-	<b>Flanschdichtungen/ Flange Seals</b>					
	ZK			●	500		FP	●			-		V2	●			315
	ZP			●	500		FR	●		●	-		0V	●			345
	ZQ			●	1500		FS	●			-	<b>Dämpfungsringe/ Cushioning Seals</b>					
	ZS	●			315 ( 60 °C) 250 ( 80 °C) 160 (100 °C)	<b>PTFE-Stützringe/ PTFE Back-up-rings</b>							V6	●			16
	ZX	●			315 ( 60 °C) 250 ( 80 °C) 160 (100 °C)		XE, XG	●		●	-		PP	●			16
	ZY			●	2000		XF, XH	●		●	-	<b>PU-O-Ringe/ PU-O-Rings</b>					
	YF (stat.) YH (dyn.)						YF (stat.) YH (dyn.)	●		●	-		V1	●		●	400 <sup>1)</sup>

<sup>1)</sup> In Bergbauventilen bis 600 bar/  
In mining valves up to 600 bar

# Service weltweit / Worldwide service

## Niederlassungen und Vertretungen / Trading subsidiaries and distributors

### Deutschland / Germany

**(D) ARDIMA Handelsges. mbH**  
Postfach 12 10  
Karlsruher Straße 3 a  
6832 Hockenheim  
Telefon (0 62 05) 40 76/77  
Telefax (0 62 05) 1 75 46

**dichtungstechnik gmbh**  
Postfach 12 46  
Carl-Benz-Straße 8  
6140 Bensheim/Bergstraße  
Telefon (0 62 51) 3 88 14  
Teletext (17) 6 25 18 23 DTB  
Telefax (0 62 51) 3 95 30

**FELTEN Dichtungstechnik**  
Präzisionsdichtungen u. Formteile  
Gewerbestr. 6 / Postfach 05  
7519 Zaisenhausen  
Telefon (0 72 58) 91 04-0  
Telefax (0 72 58) 91 04-44

**OSCAR GOSSLER KG**  
Borsigstraße 4-6 / Postfach 1220  
2057 Reinbek  
Telefon (0 40) 7 27 09-0  
Telefax (0 40) 72 70 92 28  
Teletext 40 34 64

**Steffen Haupt**  
Hydraulik und Pneumatik  
Moritzer Straße 33  
O-8400 Riesa  
Telefon (0 35 25) 2 52 66  
Telefax (0 35 25) 2 52 66

**Helmprecht GmbH**  
Dichtungen f. Hydraulik/Pneumatik  
Postfach 15 11  
Hartstraße 47  
8034 Germering  
Telefon (0 89) 84 60 54  
Telefax (0 89) 8 40 16 34

**Stötzer**  
Technikhandel und Service  
Schulgasse 3  
O-6060 Zella-Mehlis  
Telefon (0 36 82) 23 24  
Telefax (0 36 82) 23 24

**Technischer Industriebedarf  
und Arbeitsschutz GmbH**  
Julius-Ebeling-Straße 9  
O-4020 Halle  
Telefon (03 45) 2 60 91  
Telefax (03 45) 4 15 77

**TECHNO-PARTS GMBH**  
Postfach 10 37 44  
Alte Bottroper Straße 81  
4300 Essen 11  
Telefon (02 01) 86 60 60  
Telefax (02 01) 8 66 06 68

**Hermann Wendt**  
Gummi und Kunststoffe GmbH  
Postfach 42 02 44  
Ringbahnstraße 76/80  
1000 Berlin 42  
Telefon (0 30) 75 50 80  
Telefax (0 30) 75 50 82 99

**H. Grassmann**  
Dichtungstechnik GmbH  
**Westring**  
Paul-Heinemann-Straße 42  
5165 Hürtgenwald 1  
Telefon (0 24 29) 5 17/5 20  
Telefax (0 24 29) 26 55

### weltweit / worldwide

**(RA) Argentinien**  
Parker Hannifin S.A.I.C.  
c.P. 1650  
Villa Maipú San Martin  
Prov. de Buenos Aires  
Telefon (01) 7 52 41 29  
Telefax (01) 7 52 37 04

**(AUS) Australien**  
Parker Hannifin Pty. Ltd.  
9 Carrington Road  
Castle Hill N.S.W. 2154  
Telefon (02) 6 34 77 77  
Telefax (02) 6 80 44 45

**(B) Belgien**  
Parker Hannifin N.V. S.A.  
Kroonenveldstraat 29  
29. Rue du Champ de la Couronne  
1020 Bruxelles  
Telefon (02) 4 78 31 86  
Telefax (02) 4 78 03 85

**(BR) Brasilien**  
Parker Hannifin do Brasil  
Indústria e Comércio Ltda.  
Via Anhanguera, km 25,3  
05275 Sao Paulo / SP  
Telefon (55 11) 8 47 12 22  
Telefax (55 11) 8 47 11 02

**(DK) Dänemark**  
Polar Seals ApS  
Hellebækvej 57  
Nygård  
3000 Helsingør  
Telefon 42 19 90 37  
Telefax 42 19 91 20

**(SF) Finnland**  
Tiivistekeskus Oy  
Metsanpojankuja 5  
02130 Espoo 13  
Telefon (0) 4 55 26 55  
Telefax (0) 460 215

**(F) Frankreich**  
Parker Hannifin Rak  
Z.I. du Mont-Blanc  
B.P. 482 Ville-la-Grand  
74108 Annemasse-Cédex  
Telefon (50) 87 80 80  
Telefax (50) 87 80 76

**(GR) Griechenland**  
Elias Stamatiadis  
Constantinople Avenue 110  
Athens 10435  
Telefon (01) 3 45 73 17  
Telefax (01) 3 47 69 77

**(GB) Grossbritannien**  
Parker Hannifin plc.  
Primrose Hill  
Kings Langley  
Herts WD4 8HY  
Telefon (09 23) 26 15 66  
Telefax (09 23) 26 40 69

**Ceetak Ltd.**  
1 Napier Road  
Bedford MK41 OQR  
Telefon (02 34) 32 79 01  
Telefax (02 34) 327 909

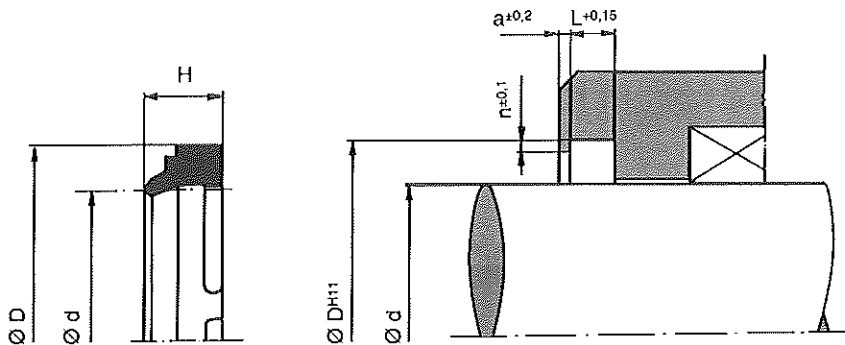
**(IND) Indien**  
Parker Hannifin Pte. Ltd.  
No 11, 4th Chin Bee Road J. Town  
Singapur 2261  
Telefon 2 61 52 33  
Telefax (65) 2 65 51 25

**(IL) Israel**  
AZMA Co. Ltd.  
4. Beit Alfa Street  
67219 Tel Aviv  
Telefon (03) 33 18 03  
(03) 33 73 34  
Telefax (03) 5 61 32 76

- I Italien**  
Parker Hannifin S.p.A.  
Via Priv. Archimede  
20094 Corsico (Mi)  
Telefon (02) 4 51 92 - 1  
Telefax (02) 4 47 93 40
- A Österreich**  
Kurt Koller  
IZ-N.Ö. Süd, Str. 1 Obj. 56  
2355 Wiener Neudorf  
Telefon (0 22 36) 6 22 08/9  
Telefax (0 22 36) 6 22 08 85
- E Spanien**  
Parker Hannifin S.A.  
Parque Industrial Las Monjas  
Pº de las Estaciones, 8  
28850 Torrejon de Ardoz / Madrid  
Telefon (01) 6 75 73 00  
Telefax (01) 6 75 77 11
- J Japan**  
Parker Hannifin Japan, Ltd.  
Mori Bldg. No. 11  
6-4, Toranomon 2-chome  
Minato-ku, Tokyo 105  
Telefon (03) 504 38 16  
Telefax (03) 5 02 36 49
- PL Polen**  
Parker Hannifin Corporation  
Representation Office  
Lopuszanska 53  
Warsaw 02-232  
Telefon (48) 61 46 51 20  
Telefax (48) 61 46 51 20
- CDN Kanada**  
Parker Hannifin Inc.  
5935 Ambler Drive  
Mississauga  
Ontario L4W 2K2  
Telefon (416) 625-86 61  
Telefax (416) 625-82 58
- P Portugal**  
Rovex Rodamentos e Ved. Lda.  
Rua Nelson de Barros  
11 R/C-E  
1900 Lisboa  
Telefon (01) 8 14 37 83  
Telefax (01) 8 14 50 22
- ZA Südafrika**  
Parker Hannifin Pty Ltd.  
P.O. Box 1153  
42 Steel Road, Spartan  
Kempton Park 1620 Tvl  
Telefon (011) 9 70 36 30  
Telefax (011) 3 94 21 29
- ROK Korea**  
HS Parker Co., Ltd.  
215, Yoosan-RI, Yangsan-EUP  
Kyoungnam  
Telefon (523) 82-88 61-3  
Telefax (523) 84-17 47
- S Schweden**  
Tättringen Tekniska AB  
Pentavägen 5 G  
183 30 Täby  
Telefon (08) 768 09 00  
Telefax (08) 768 88 61
- CS Tschechoslowakei**  
Parker Hannifin Corporation  
Technometra Praha  
Strasnicka 783  
102 22 Praha 10  
Telefon (04 22) 75 25 44  
Telefax (04 22) 75 25 68
- L Luxemburg**  
Friederich-Hydropart S.A.R.L.  
C.P. 38  
3801 Schifflange  
Telefon 54 52 44  
Telefax 54 52 48
- TR Türkei**  
Hidroser Hidrolik-Pnömatik  
Ekipmanlari San. ve Tic. A.S.  
Necatibey Cad. Degirmen Sok. No. 10  
80030 Karaköy - Istanbul  
Telefon 2 43 26 29 - 3  
Telefax 2 51 19 09
- NL Niederlande**  
Parker Hannifin B. V.  
P.O. Box 340  
Edisonstraat 1  
7570 AH Oldenzaal  
Telefon (0 54 10) 8 50 00  
Telefax (0 54 10) 8 54 59
- CH Schweiz**  
Relgom Gummi + Kunststoff AG  
Postfach 548  
8105 Regensdorf  
Telefon (01) 8 40 51 33  
Telefax (01) 8 41 04 90
- H Ungarn**  
Parker Hannifin Corporation  
Budapest Representation Office  
1148 Budapest  
Adria setany 6/B.II.4  
Telefon (36-1) 2 52-50 33  
Telefax (36-1) 2 52-50 33
- B. V. Profiflra**  
Techn. Handel en Industrie  
Meerpaalweg 4  
P.O. Box 1072  
1300 BB Almere  
Telefon (0 32 40) 2 42 28  
Telefax (0 32 40) 2 42 68
- SGP Singapur**  
Parker Hannifin Pte. Ltd.  
No. 11, 4th Chin Bee Road  
Jurong Town  
Singapur 2261  
Telefon 2 61 52 33  
Telefax (65) 2 65 51 25
- USA USA**  
Parker Hannifin Corporation  
2220 South 3600 West  
P.O. Box 305 05  
Salt Lake City, Utah 84 119  
Telefon (801) 972-30 00  
Telefax (801) 9 72-67 03
- N Norwegen**  
Otto Olsen A/S  
Nesgaten 19, Postboks 44  
2001 Lillestrøm  
Telefon (06) 89 08 00  
Telefax (06) 81 71 55

# PDF-ULTRATHAN® -Abstreifring Profil A1

## PDF ULTRATHAN® Wiper Ring Profile A1



Oberflächenbearbeitung, Einführschrägen und sonstige Einbaumaße siehe Seite 14-16.  
For surface finish, lead in chamfer and other installation dimensions see page 14-16.

Stangen/Rod						Bestell-Nr. Order code	
Ø d	D	H	L	a	n		
12	20	7	4	1	1	A1 1010	P5008
14	22	7	4	1	1	A1 1015	P5008
16	24	7	4	1	1	A1 1025	P5008
18	26	7	4	1	1	A1 1035	P5008
20	28	7	4	1	1	A1 2005	P5008
22	30	7	4	1	1	A1 2010	P5008
25	33	7	4	1	1	A1 2025	P5008
28	36	7	4	1	1	A1 2035	P5008
30	38	7	4	1	1	A1 3005	P5008
32	40	7	4	1	1	A1 3010	P5008
35	43	7	4	1	1	A1 3025	P5008
36	44	7	4	1	1	A1 3030	P5008
38	46	7	4	1	1	A1 3035	P5008
40	48	7	4	1	1	A1 4005	P5008
42	50	7	4	1	1	A1 4015	P5008
45	53	7	4	1	1	A1 4030	P5008
48	56	7	4	1	1	A1 4050	P5008
50	58	7	4	1	1	A1 5005	P5008
50	62	10	5,5	1,5	1,5	A1 5010	P5008
55	63	7	4	1	1	A1 5035	P5008
56	64	7	4	1	1	A1 5040	P5008
60	68	7	4	1	1	A1 6005	P5008
62	70	7	4	1	1	A1 6015	P5008
63	71	7	4	1	1	A1 6020	P5008
65	73	7	4	1	1	A1 6030	P5008
70	78	7	4	1	1	A1 7005	P5008
70	82	10	5,5	1,5	1,5	A1 7008	P5008
75	83	7	4	1	1	A1 7025	P5008
78	86	7	4	1	1	A1 7040	P5008
80	88	7	4	1	1	A1 8002	P5008
80	92	10	5,5	1,5	1,5	A1 8003	P5008
85	93	7	4	1	1	A1 8025	P5008

Die PDF-ULTRATHAN®-Abstreifringe Profil A1 haben die Aufgabe, das Eindringen von Staub, Schmutz, Sandkörnchen und Metallspänen zu verhindern. Dies wird durch ihre spezielle Formgebung erreicht. Sie verhüten damit weitgehend die Riefenbildung, schonen die Führungsteile und verlängern die Betriebsdauer der Dichtungen.

Ein Übermaß im Durchmesser gewährleistet den Festsitz in der Nutausdrehung und verhindert somit das Eindringen von Fremdkörpern und Feuchtigkeit am Außendurchmesser des Abstreifers.

Der PDF-ULTRATHAN®-Abstreifring A1 ergibt am Zylinder einen technisch sauberen Abschluß. Für den Einbau sind keine besonderen Schraubringe und Halteplatten nötig. Er erfordert keine engen Passungen oder Metalleinlagen. Die mögliche Korrosion, die bei Verwendung metallgefaßter Abstreifer zwischen Metallkäfig und Zylinderkopf auftreten kann, wird dadurch verhindert. Für die Nut ist keine Feinpassung notwendig.

Sind Zwischenabmessungen oder Mindermengen erforderlich, können diese aus dem nächstgrößeren Abstreifring gleichen Profilquerschnittes selbst zugeschnitten werden.

(Siehe auch Abschnitt Einbauhinweise.)

The function of the PDF ULTRATHAN® wiper rings profile A1 is to prevent dust, dirt, grains of sand and metal swarf from penetrating. This is achieved by a special design which largely prevents the development of chamfers, protects the guiding parts and extends the working life of the seals.

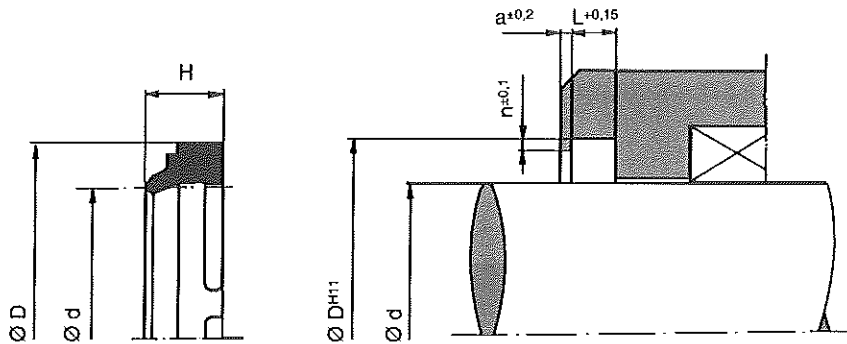
Oversized diameters ensure a tight fit in the groove thus preventing the penetration of foreign particles and dampness.

This wiper ring profile A1 provides a technically accurate closure at the cylinder; no screw rings and brackets are required. No close tolerances are necessary and no metal inserts. The corrosion which may occur with metal-cased wipers will be prevented. For the groove close tolerances are not required.

If minor quantities or other diameters are required, these may be cut from the next largest size having the same cross-section (for further instruction please refer to the passage "Installation").

# PDF-ULTRATHAN® -Abstreifring Profil A1

## PDF ULTRATHAN® Wiper Ring Profile A1



Oberflächenbearbeitung, Einführschrägen und sonstige Einbaumaße siehe Seite 14–16.  
For surface finish, lead in chamfer and other installation dimensions see page 14–16.

Stangen/Rod						Bestell-Nr.
Ø d	D	H	L	a	n	Order code
90	98	7	4	1	1	A1 9005 P5008
95	103	7	4	1	1	A1 9030 P5008
97	105	7	4	1	1	A1 9045 P5008
100	108	7	4	1	1	A1 A010 P5008
105	117	10	5,5	1,5	1,5	A1 A035 P5008
110	122	10	5,5	1,5	1,5	A1 B010 P5008
120	132	10	5,5	1,5	1,5	A1 C010 P5008
125	137	10	5,5	1,5	1,5	A1 C020 P5008
128	140	10	5,5	1,5	1,5	A1 C035 P5008
130	142	10	5,5	1,5	1,5	A1 D010 P5008
140	152	10	5,5	1,5	1,5	A1 E010 P5008
145	157	10	5,5	1,5	1,5	A1 E035 P5008
150	162	10	5,5	1,5	1,5	A1 F005 P5008
160	172	10	5,5	1,5	1,5	A1 G010 P5008
166	178	10	5,5	1,5	1,5	A1 G030 P5008
170	182	10	5,5	1,5	1,5	A1 H010 P5008
180	192	10	5,5	1,5	1,5	A1 J010 P5008
190	202	10	5,5	1,5	1,5	A1 K015 P5008
200	212	10	5,5	1,5	1,5	A1 L003 P5008
220	235	13	6,5	2	2	A1 M010 P5008
230	245	13	6,5	2	2	A1 M016 P5008
240	255	13	6,5	2	2	A1 N015 P5008
260	275	13	6,5	2	2	A1 O005 P5008
275	290	13	6,5	2	2	A1 O075 P5008

### Anwendungsbereich:

PDF-ULTRATHAN® -Abstreifring Profil A1 für axial bewegte Stangen an hydraulischen Arbeitszylindern, Stößeln und Stangenführungen.

Betriebstemperatur: – 35 bis + 110 °C  
Gleitgeschwindigkeit: ≤ 1 m/s

### Einbauhinweise:

Die PDF-ULTRATHAN® - Abstreifring Profil A1 läßt sich in einfach herzustellende Einbauträume durch Schnappmontage einbauen. Die Abstreiflippe sollte nicht mit vorstehenden Kolbenstangenköpfen oder deren Anschlußteilen in Berührung kommen. Es ist jedoch zu empfehlen, daß sich die Abstreiflippe außerhalb des Gehäuses befindet, damit der abgestreifte Schmutz frei abfallen kann.

### Werkstoff:

P5008 (U28) ist ein Parker-Prädifa-Werkstoff auf Basis Polyurethan mit einer Härte von ca. 93 Shore A. Er zeichnet sich gegenüber anderen handelsüblichen Polyurethan-Qualitäten besonders durch höhere Wärmebeständigkeit und besseres Verhalten gegen Hydrolyse aus.

Bei besonderen Betriebsbedingungen (Temperatur, Geschwindigkeit, Einsatz in Wasser, HFA-HFB-Flüssigkeiten usw.) wenden Sie sich bitte an unsere Abteilung Anwendungstechnik, die Werkstoff und Konstruktion auf Ihren speziellen Anwendungsfall abstimmt.

### Field of application:

PDF ULTRATHAN® wiper rings profile A1 are designed for axially operated rods in hydraulic cylinders, plungers and rodguidances.

Working temperature: – 35 to + 110 °C  
Surface speed: ≤ 1 m/s

### Installation:

The PDF ULTRATHAN® wiper ring profile A1 can be snapped into an easy to produce housing. The wiper lip should not come into contact with piston rod eye or their connecting pieces. It is however recommended that the wiper lip be positioned outside the housing so that the dirt can fall freely away.

### Compound:

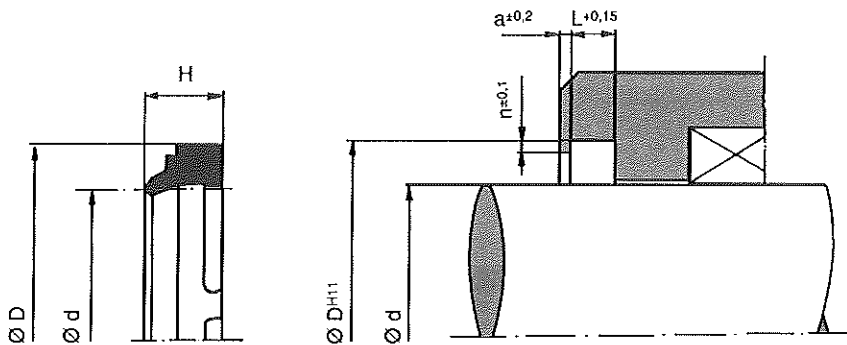
The compound P5008 (U28) is a Parker-Prädifa material based on polyurethane with a Shore hardness of approx. 93 A. Its main advantages in comparison with other polyurethane materials currently available on the market are the increased heat resistance and the improved resistance against hydrolysis.

For special requirements (pressure, temperature, speed, application in water, HFA-, HFB-fluids, etc.) please contact our Consultancy Service, so that suitable materials and/or designs can be recommended.



# PDF Abstreifring Profil A1 (NBR)

## PDF Wiper Ring Profile A1 (NBR)



Oberflächenbearbeitung, Einführschrägen und sonstige Einbaumaße siehe Seite 14–16.  
For surface finish, lead in chamfer and other installation dimensions see page 14–16.

Stangen/Rod						Bestell-Nr. Order code	
Ø d	D	H	L	a	n		
4	12	7	4	1	1	A1 0015	N3587
5	8	4	2,2	1	0,5	A1 0025	N3587
6	10	4	2,2	1	0,5	A1 0035	N3587
8	14	5	2,6	1	1	A1 0042	N3587
8	16	7	4	1	1	A1 0045	N3587
10	16	5	2,6	1	1	A1 1002	N3587
10	18	7	4	1	1	A1 1005	N3587
12	18	5	2,6	1	1	A1 1009	N3587
12	20	7	4	1	1	A1 1010	N3587
14	20	5	3,1	1	1	A1 1014	N3587
14	22	7	4	1	1	A1 1015	N3587
15	23	7	4	1	1	A1 1020	N3587
16	24	7	4	1	1	A1 1025	N3587
17	25	7	4	1	1	A1 1030	N3587
18	26	7	4	1	1	A1 1035	N3587
20	28	7	4	1	1	A1 2005	N3587
22	30	7	4	1	1	A1 2010	N3587
23	31	7	4	1	1	A1 2015	N3587
24	32	7	4	1	1	A1 2020	N3587
25	33	7	4	1	1	A1 2025	N3587
26	34	7	4	1	1	A1 2030	N3587
28	36	7	4	1	1	A1 2035	N3587
30	38	7	4	1	1	A1 3005	N3587
32	40	7	4	1	1	A1 3010	N3587
33	41	7	4	1	1	A1 3015	N3587
34	42	7	4	1	1	A1 3020	N3587
35	43	7	4	1	1	A1 3025	N3587
36	44	7	4	1	1	A1 3030	N3587
38	46	7	4	1	1	A1 3035	N3587
40	48	7	4	1	1	A1 4005	N3587
41	49	7	4	1	1	A1 4010	N3587
42	50	7	4	1	1	A1 4015	N3587
44	52	7	4	1	1	A1 4025	N3587

Die PDF-Abstreifringe Profil A1 haben die Aufgabe, das Eindringen von Staub, Schmutz, Sandkörnern und Metallspänen zu verhindern. Dies wird durch ihre spezielle Formgebung erreicht. Sie verhüten damit weitgehend die Riefenbildung, schonen die Führungsteile und verlängern die Betriebsdauer der Dichtungen.

Ein Übermaß im Durchmesser gewährleistet den Festsitz in der Nut und verhindert somit das Eindringen von Fremdkörpern und Feuchtigkeit über den Außendurchmesser des Abstreifers.

Der PDF-Abstreifring Profil A1 ergibt am Zylinder einen technisch sauberen Abschluß. Für den Einbau sind keine besonderen Schraubringe und Halteplatten nötig. Er erfordert keine engen Passungen oder Metalleinlagen. Die mögliche Korrosion, die bei Verwendung metallgefaßter Abstreifer zwischen Metallkäfig und Zylinderkopf auftreten kann, wird dadurch verhindert. Für die Nut ist keine Feinpassung notwendig.

Sind Zwischenabmessungen oder Mindermengen erforderlich, können diese aus dem nächstgrößeren Abstreifring gleichen Profilquerschnittes selbst zugeschnitten werden. (Siehe auch Abschnitt Einbauhinweise.)

The function of the PDF wiper rings profile A1 is to prevent dust, dirt, grains of sand and metal swarf from penetrating. This is achieved by a special design which largely prevents the development of scratches, protects the guiding parts and extends the working life of the seals.

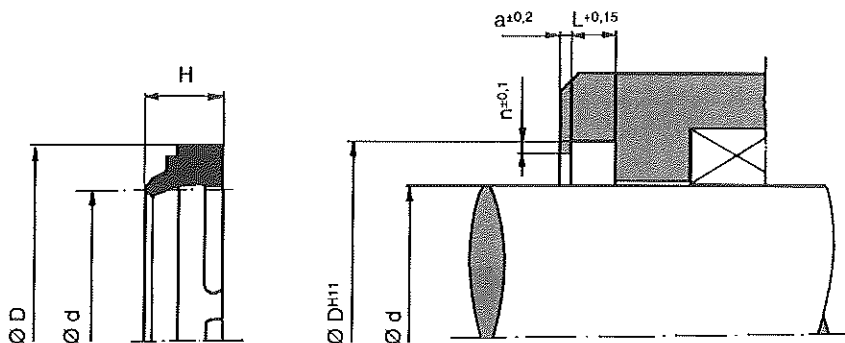
Oversized diameters ensure a tight fit in the groove thus preventing the penetration of foreign particles and dampness.

This wiper ring profile A1 provides a technically accurate closure at the cylinder; no screwings and brackets are required. No close tolerances are necessary and no metal inserts. The corrosion which may occur with metal-cased wipers will be prevented. For the groove close tolerances are not required.

If minor quantities or other diameters are required, these may be cut from the next largest size having the same cross-section. (for further instruction please refer to the passage "installation".)

# PDF Abstreifring Profil A1 (NBR)

## PDF Wiper Ring Profile A1 (NBR)



Oberflächenbearbeitung, Einführschrägen und sonstige Einbaumaße siehe Seite 14–16.  
For surface finish, lead in chamfer and other installation dimensions see page 14–16.

Stangen/Rod			L	a	n	Bestell-Nr.	
Ø d	D	H				Order code	
45	53	7	4	1	1	A1 4030	N3587
45	57	10	5,5	1,5	1,5	A1 4035	N3587
46	54	7	4	1	1	A1 4040	N3587
47	55	7	4	1	1	A1 4045	N3587
48	56	7	4	1	1	A1 4050	N3587
50	58	7	4	1	1	A1 5005	N3587
50	62	10	5,5	1,5	1,5	A1 5010	N3587
51	59	7	4	1	1	A1 5015	N3587
52	60	7	4	1	1	A1 5020	N3587
54	62	7	4	1	1	A1 5030	N3587
55	63	7	4	1	1	A1 5035	N3587
56	64	7	4	1	1	A1 5040	N3587
57	65	7	4	1	1	A1 5042	N3587
58	66	7	4	1	1	A1 5045	N3587
60	68	7	4	1	1	A1 6005	N3587
60	72	10	5,5	1,5	1,5	A1 6010	N3587
62	70	7	4	1	1	A1 6015	N3587
63	71	7	4	1	1	A1 6020	N3587
64	72	7	4	1	1	A1 6025	N3587
65	73	7	4	1	1	A1 6030	N3587
66	74	7	4	1	1	A1 6035	N3587
67	75	7	4	1	1	A1 6040	N3587
68	76	7	4	1	1	A1 6045	N3587
70	78	7	4	1	1	A1 7005	N3587
72	80	7	4	1	1	A1 7015	N3587
73	81	7	4	1	1	A1 7018	N3587
75	83	7	4	1	1	A1 7025	N3587
78	86	7	4	1	1	A1 7040	N3587
80	88	7	4	1	1	A1 8002	N3587
82	90	7	4	1	1	A1 8010	N3587
83	91	7	4	1	1	A1 8015	N3587
85	93	7	4	1	1	A1 8025	N3587
86	94	7	4	1	1	A1 8030	N3587

### Anwendungsbereich:

PDF-Abstreifring Profil A1 für axial bewegte Stangen an hydraulischen und pneumatischen Arbeitszylindern, Stößeln und Stangenführungen.

Betriebstemperatur: - 40 bis + 100 °C  
Pneumatik + 80 °C

Gleitgeschwindigkeit: ≤ 4 m/s

### Einbauhinweise:

Der PDF-Abstreifring Profil A1 wird als geschlossener Ring geliefert. Druckbeaufschlagung gegen den Rücken des Ringes ist zu vermeiden. Zwischengrößen lassen sich leicht aus dem nächstgrößeren Ring gleichen Profilquerschnittes selbst anfertigen. Dazu wird der Ring mit einem Stumpschnitt (90°) geteilt und auf die neue Umfangslänge - plus 2 bis 3 % Übermaß - zugeschnitten. Die beiden stumpfen Enden stoßen durch das Übermaß in der Länge so zusammen, daß kein Spalt entsteht. Kleben der Stoßenden ist nicht erforderlich. Der Ring läßt sich leicht, beginnend mit den beiden stumpfen Enden, in die Nutausdehnung eindrücken und sitzt dann einwandfrei fest.

### Field of application:

Profile A1 wiper rings are designed for axially operated rods in hydraulic and pneumatic cylinders, plungers and rod-guidances.

Working temperature: - 40 to + 100 °C  
pneumatics + 80 °C

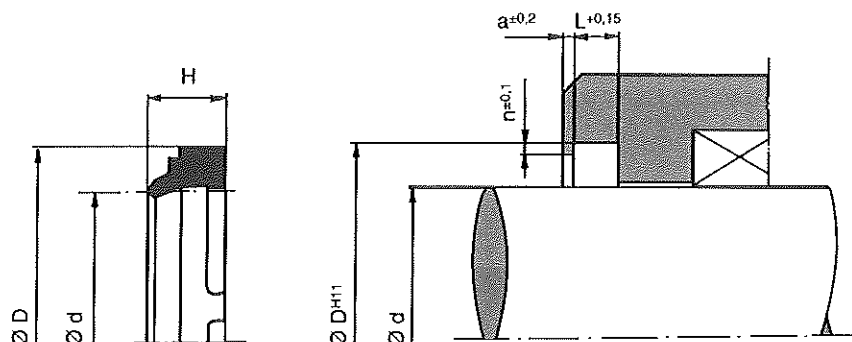
Surface speed: ≤ 4 m/s

### Installation:

The wiper ring profil A1 is supplied as a continuous ring. Any pressure on the back of the ring should be avoided. Intermediate sizes may easily be cut from the next largest ring with the same cross-section. The ring is to be cut at an angle of 90° to the new circumference length (+ 2 to 3 % in excess). Due to the excess length the two ends will fit closely together so that no gap will occur. Gluing is not necessary. The wiper may easily be pressed into the groove and will make a very tight fit.

# PDF Abstreifring Profil A1 (NBR)

## PDF Wiper Ring Profile A1 (NBR)



Oberflächenbearbeitung, Einführschrägen und sonstige Einbaumaße siehe Seite 14–16.  
For surface finish, lead in chamfer and other installation dimensions see page 14–16.

Stangen/Rod			L	a	n	Bestell-Nr. Order code
$\varnothing d$	D	H				
88	96	7	4	1	1	A1 8040 N3587
90	98	7	4	1	1	A1 9005 N3587
92	100	7	4	1	1	A1 9015 N3587
93	101	7	4	1	1	A1 9020 N3587
95	103	7	4	1	1	A1 9030 N3587
97	105	7	4	1	1	A1 9045 N3587
100	108	7	4	1	1	A1 A010 N3587
102	114	10	5,5	1,5	1,5	A1 A020 N3587
105	117	10	5,5	1,5	1,5	A1 A035 N3587
106	118	10	5,5	1,5	1,5	A1 A040 N3587
110	118	7	4	1	1	A1 B005 N3587
110	122	10	5,5	1,5	1,5	A1 B010 N3587
112	124	10	5,5	1,5	1,5	A1 B020 N3587
113	121	7	4	1	1	A1 B024 N3587
114	122	7	4	1	1	A1 B028 N3587
115	127	10	5,5	1,5	1,5	A1 B035 N3587
118	130	10	5,5	1,5	1,5	A1 B050 N3587
120	132	10	5,5	1,5	1,5	A1 C010 N3587
125	137	10	5,5	1,5	1,5	A1 C020 N3587
128	140	10	5,5	1,5	1,5	A1 C035 N3587
130	142	10	5,5	1,5	1,5	A1 D010 N3587
131	139	7	4	1	1	A1 D015 N3587
135	147	10	5,5	1,5	1,5	A1 D025 N3587
140	152	10	5,5	1,5	1,5	A1 E010 N3587
142	154	10	5,5	1,5	1,5	A1 E020 N3587
145	157	10	5,5	1,5	1,5	A1 E035 N3587
149	157	7	4	1	1	A1 E090 N3587
150	162	10	5,5	1,5	1,5	A1 F005 N3587
152	164	10	5,5	1,5	1,5	A1 F015 N3587
154	166	10	5,5	1,5	1,5	A1 F025 N3587
155	167	10	5,5	1,5	1,5	A1 F030 N3587
160	172	10	5,5	1,5	1,5	A1 G010 N3587

### Werkstoff:

Standardwerkstoff ist ein Elastomer auf NBR-Basis mit einer Härte von ca. 90 Shore A.

Bei besonderen Betriebsbedingungen (Temperatur, Geschwindigkeit usw.) wenden Sie sich bitte an unsere Abteilung Anwendungstechnik, die Werkstoff und Konstruktion auf Ihren speziellen Anwendungsfall abstimmt.

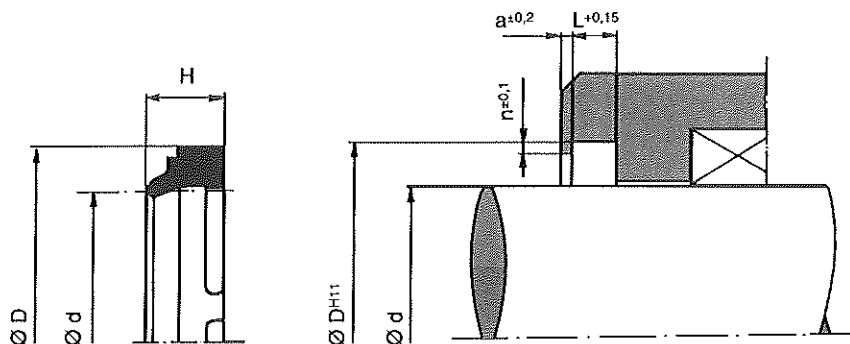
### Compound:

The standard material is a NBR-based elastomer compound with a Shore hardness of approx. 90 Shore A.

For special requirements (temperature, speed etc.) please contact our Consultancy Service, so that suitable materials and/or designs can be recommended.

# PDF Abstreifring Profil A1 (NBR)

## PDF Wiper Ring Profile A1 (NBR)

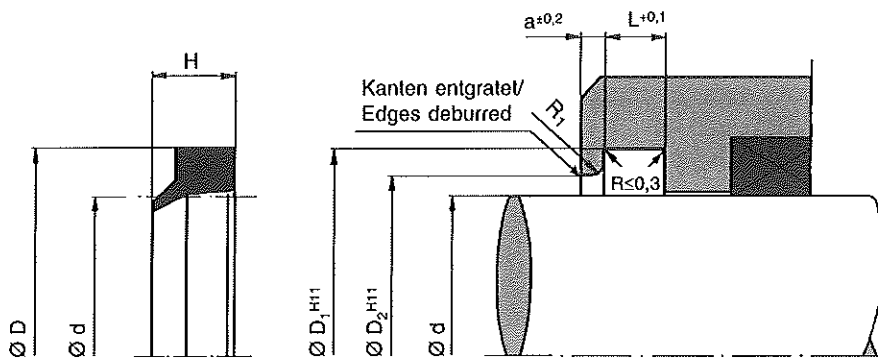


Oberflächenbearbeitung, Einführschrägen und sonstige Einbaumaße siehe Seite 14–16.  
For surface finish, lead in chamfer and other installation dimensions see page 14–16.

Stangen/Rod			L	a	n	Bestell-Nr.	
$\varnothing d$	D	H				Order code	
165	177	10	5,5	1,5	1,5	A1 G025	N3587
166	178	10	5,5	1,5	1,5	A1 G030	N3587
168	176	7	4	1	1	A1 G060	N3587
170	182	10	5,5	1,5	1,5	A1 H010	N3587
175	187	10	5,5	1,5	1,5	A1 H025	N3587
180	192	10	5,5	1,5	1,5	A1 J010	N3587
185	197	10	5,5	1,5	1,5	A1 J050	N3587
188	196	7	4	1	1	A1 J088	N3587
190	202	10	5,5	1,5	1,5	A1 K015	N3587
195	207	10	5,5	1,5	1,5	A1 K030	N3587
200	212	10	5,5	1,5	1,5	A1 L003	N3587
210	218	7	4	1	1	A1 L009	N3587
210	225	13	6,5	2	2	A1 L010	N3587
220	235	13	6,5	2	2	A1 M010	N3587
230	245	13	6,5	2	2	A1 M016	N3587
235	250	13	6,5	2	2	A1 M020	N3587
240	255	13	6,5	2	2	A1 N015	N3587
250	265	13	6,5	2	2	A1 N040	N3587
260	275	13	6,5	2	2	A1 O005	N3587
265	280	13	6,5	2	2	A1 O030	N3587
300	315	13	6,5	2	2	A1 Q010	N3587
305	320	13	6,5	2	2	A1 Q015	N3587
310	325	13	6,5	2	2	A1 Q020	N3587
315	330	13	6,5	2	2	A1 Q025	N3587
320	335	13	6,5	2	2	A1 Q030	N3587
340	355	13	6,5	2	2	A1 Q035	N3587
365	380	13	6,5	2	2	A1 Q050	N3587
400	415	13	6,5	2	2	A1 R020	N3587
420	435	13	6,5	2	2	A1 R021	N3587
450	465	13	6,5	2	2	A1 R015	N3587
500	515	13	6,5	2	2	A1 S015	N3587

# PDF-Abstreifring Profil A5 (NBR)

## PDF Wiper Ring Profile A5 (NBR)



Oberflächenbearbeitung, Einführschrägen und sonstige Einbaumaße siehe Seite 14–16.  
For surface finish, lead in chamfer and other installation dimensions see page 14–16.

Stangen/Rod Ø d    D    H			D <sub>1</sub>	D <sub>2</sub>	L	a	Bestell-Nr. Order code
20	28	7	28,6	23	5,3	2	A5 2010 N3587
22	30	7	30,6	25	5,3	2	A5 2014 N3587
25	33	7	33,6	28	5,3	2	A5 2020 N3587
28	36	7	36,6	31	5,3	2	A5 2035 N3587
30	38	7	38,6	33	5,3	2	A5 3002 N3587
32	40	7	40,6	35	5,3	2	A5 3007 N3587
35	43	7	43,6	38	5,3	2	A5 3015 N3587
36	44	7	44,6	39	5,3	2	A5 3020 N3587
40	48	7	48,6	43	5,3	2	A5 4002 N3587
42	50	7	50,6	45	5,3	2	A5 4015 N3587
45	53	7	53,6	48	5,3	2	A5 4030 N3587
45	55	7	55,6	48	5,3	2	A5 4033 N3587
46	54	7	54,6	49	5,3	2	A5 4040 N3587
50	58	7	58,6	53	5,3	2	A5 5013 N3587
50	60	7	60,6	53	5,3	2	A5 5002 N3587
55	63	7	63,6	58	5,3	2	A5 5015 N3587
55	65	7	65,6	58	5,3	2	A5 5017 N3587
56	66	7	66,6	59	5,3	2	A5 5022 N3587
60	68	7	68,6	63	5,3	2	A5 6068 N3587
60	70	7	70,6	63	5,3	2	A5 6005 N3587
63	71	7	71,6	66	5,3	2	A5 6008 N3587
63	73	7	73,6	66	5,3	2	A5 6010 N3587
64	72	7	72,6	67	5,3	2	A5 6013 N3587
65	73	7	73,6	68	5,3	2	A5 6015 N3587
65	75	7	75,6	68	5,3	2	A5 6020 N3587
70	78	7	78,6	73	5,3	2	A5 7015 N3587
70	80	7	80,6	73	5,3	2	A5 7020 N3587
70	82	12	82,6	73	7,1	5	A5 7023 N3587
75	83	7	83,6	78	5,3	2	A5 7088 N3587
75	87	12	87,2	81	7,1	5	A5 7092 N3587
75	88	7	88,6	78	5,3	2	A5 7093 N3587
78,8	90	10	90	84	7,1	3	A5 7278 N3587

Die PDF-Abstreifringe Profil A5 haben die Aufgabe, das Eindringen von Staub, Schmutz, Sandkörnern und Metallspänen zu verhindern. Dies wird durch ihre spezielle Formgebung erreicht. Sie verhüten damit weitgehend die Riefenbildung, schonen die Führungsteile und verlängern die Betriebsdauer der Dichtungen.

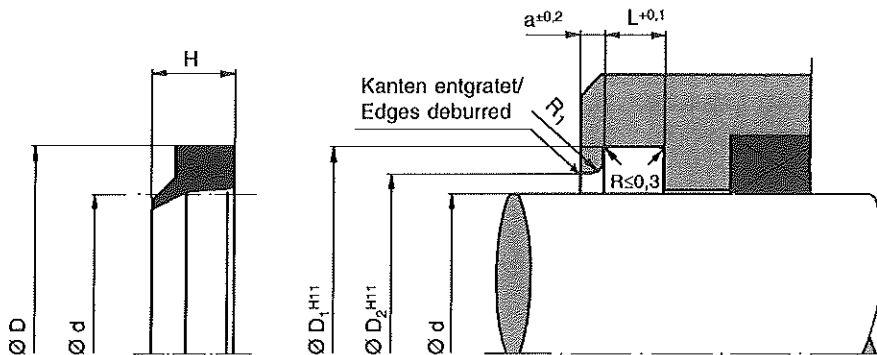
Der PDF-Abstreifring Profil A5 schließt die Stange zum Zylinder hin ab und benötigt für den Einbau keine besonderen Schraubringe oder Halteplatten. Er erfordert keine engen Passungen oder Metalleinlagen.

Der Abstreifer wird als geschlossener Ring geliefert und läßt sich leicht in die Nut eindrücken. Eine Druckbeaufschlagung gegen den Rücken des Ringes ist zu vermeiden.

The function of the PDF wiper rings profile A5 is to prevent dust, dirt, grains of sand, or swarf from penetrating. This is achieved by a special design which largely prevents the development of scratches, protects the guiding parts and extends the service life of the seals. This wiper ring profile A5 requires no screw-rings or brackets for its installation. No close tolerances are necessary and no metal inserts. The wiper is supplied as a continuous ring and may easily be mounted into the groove. Any pressure loads on the back of the rings should be avoided.

# PDF-Abstreifring Profil A5 (NBR)

## PDF Wiper Ring Profile A5 (NBR)



Oberflächenbearbeitung, Einführschrägen und sonstige Einbaumaße siehe Seite 14-16.  
For surface finish, lead in chamfer and other installation dimensions see page 14-16.

Stangen/Rod							Bestell-Nr.
Ø d	D	H	D <sub>1</sub>	D <sub>2</sub>	L	a	Order code
80	88	7	88,6	83	5,3	2	A5 8004 N3587
80	92	12	92,2	86	7,1	5	A5 8008 N3587
85	93	7	93,6	88	5,3	2	A5 8060 N3587
85	97	12	97,2	91	7,1	5	A5 8070 N3587
90	98	7	98,6	93	5,3	2	A5 9002 N3587
90	102	12	102,2	96	7,1	5	A5 9004 N3587
92	100	7	100,6	95	5,3	2	A5 9009 N3587
95	103	7	103,6	98	5,3	2	A5 9015 N3587
100	108	7	100,8	103	5,3	2	A5 A015 N3587
100	112	12	112,2	106	7,1	15	A5 A018 N3587
105	113	7	113,6	108	5,3	2	A5 A013 N3587
105	116	11	116	108	7,1	4	A5 A151 N3587
105	120	12	120,2	111	7,1	5	A5 A020 N3587
110	118	7	118,6	113	5,3	2	A5 B020 N3587
110	122	12	122,2	116	7,1	5	A5 B022 N3587
112	120	7	120,6	115	5,3	2	A5 B026 N3587
115	123	7	123,6	118	5,3	2	A5 B045 N3587
115	125	7	125,6	118	5,3	2	A5 B050 N3587
115	127	12	127,2	121	7,1	5	A5 B055 N3587
118	128	7	128,6	121	5,3	2	A5 B068 N3587
120	132	12	132,2	126	7,1	5	A5 C032 N3587
125	133	7	133,6	128	5,3	2	A5 C060 N3587
125	137	12	137,2	131	7,6	4,5	A5 C070 N3587
125	140	16	140	132,6	10,1	6	A5 C080 N3587
127	136,5	7	137,1	130	5,3	2	A5 C081 N3587
130	142	12	142,2	136	7,1	5	A5 D010 N3587
140	148	7	148,6	143	5,3	2	A5 E025 N3587
140	150	7	150	143	5,3	2	A5 E026 N3587
140	152	12	152,2	146	7,1	5	A5 E027 N3587
140	155	16	155	147,6	10,1	6	A5 E030 N3587
143	151	7	151,6	146	5,3	2	A5 E040 N3587
143	153	7	153,6	146	5,3	2	A5 E041 N3587
145	153	7	152,6	148	5,3	2	A5 E050 N3587

### Anwendungsbereich:

PDF-Abstreifring Profil A5 für axial bewegte Stangen an hydraulischen und pneumatischen Arbeitszylindern, Stößeln und Stangenführungen.

Betriebstemperatur: - 40 bis + 100 °C  
Pneumatik + 80 °C

Gleitgeschwindigkeit: ≤ 4 m/s

### Einbauhinweise:

Der PDF-Abstreifring Profil A5 läßt sich in einfach herzustellende Einbauträume durch Schnappmontage einbauen. Die Abstreiflippe sollte nicht mit vorstehenden Kolbenstangenköpfen oder deren Anschlußteilen in Berührung kommen. Es ist jedoch zu empfehlen, daß sich die Abstreiflippe außerhalb des Gehäuses befindet, damit der abgestreifte Schmutz frei abfallen kann.

### Field of application:

Profile A5 wiper rings are used for axially operated rods in hydraulic and pneumatic cylinders, plungers and rod guides.

Working temperature: - 40 to + 100 °C  
pneumatics + 80 °C

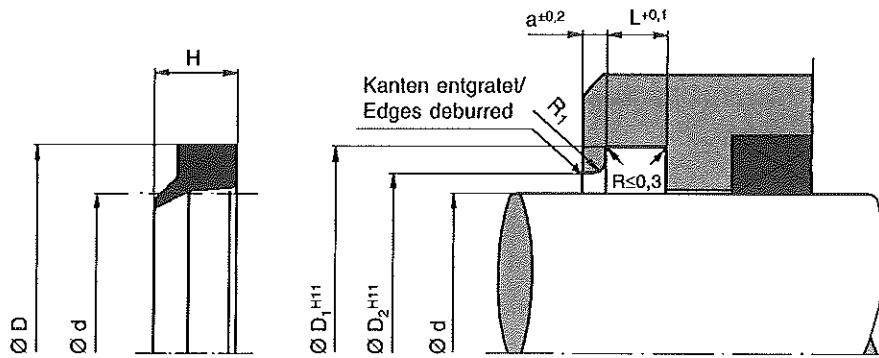
Surface speed: ≤ 4 m/s

### Installation:

Profile A5 wiper rings can easily be snapped into grooves of relatively simple design. Any contact of the wiper lip with piston rod eyes or other connecting parts should be avoided. It is recommended, however, that the wipers be installed outside the casings, so that the wiped-off dirt may be easily removed.

# PDF-Abstreifring Profil A5 (NBR)

## PDF Wiper Ring Profile A5 (NBR)



Oberflächenbearbeitung, Einführschrägen und sonstige Einbaumaße siehe Seite 14–16.  
For surface finish, lead in chamfer and other installation dimensions see page 14–16.

Stangen/Rod Ø d    D    H			D <sub>1</sub>	D <sub>2</sub>	L	a	Bestell-Nr. Order code
145	160	16	160	152,6	9,1	7	A5 E059 N3587
145	160	16	160	152,6	10,2	6	A5 E061 N3587
150	162	12	162,2	156	6,1	6	A5 F020 N3587
150	162	12	162,2	156	7,6	4,5	A5 F021 N3587
150	165	16	165	157,6	10,1	6	A5 F030 N3587
152	160	7	160,6	155	5,3	2	A5 F040 N3587
155	167	12	167,2	161	7,1	5	A5 F050 N3587
155	170	16	170	162,6	10,2	6	A5 F052 N3587
155	175	18	175	165	10,2	8	A5 F051 N3587
160	168	7	168,6	163	5,3	2	A5 G020 N3587
160	172	12	172,2	166	7,6	4,5	A5 G024 N3587
160	175	16	175	167,6	10,1	6	A5 G030 N3587
165	173	7	173,6	168	5,3	2	A5 G062 N3587
170	182	12	182,2	176	7,1	5	A5 H008 N3587
171	181	7	181,6	174	5,3	2	A5 H010 N3587
171	183	12	183,2	177	7,1	5	A5 H009 N3587
175	183	7	183,6	178	5,3	2	A5 H050 N3587
180	200	18	200	190	10,2	8	A5 J008 N3587
185	193	7	193,6	188	5,3	2	A5 J033 N3587
185	200	16	200	192,6	10,1	6	A5 J051 N3587
190	198	7	198,6	193	5,3	2	A5 K008 N3587
190	205	16	205	197,6	10,2	6	A5 K012 N3587
195	210	16	210	202,6	10,1	6	A5 K050 N3587
200	220	18	220	210	10,2	8	A5 L025 N3587
210	220	7	220,6	213	5,3	2	A5 L072 N3587
210	225	16	225	217,6	10,1	6	A5 L075 N3587
210	230	18	230	220	10,2	8	A5 L080 N3587
220	240	18	240	230	10,2	8	A5 M040 N3587
230	250	18	250	240	10,2	8	A5 M050 N3587
240	260	18	260	250	10,2	8	A5 N005 N3587
250	270	18	270	260	10,2	8	A5 N013 N3587
295	315	18	315	305	10,2	8	A5 P095 N3587
360	380	18	380	370	10,2	8	A5 Q608 N3587

### Werkstoff:

Standardwerkstoff ist ein NBR-Elastomer mit einer Härte von ca. 90 Shore A.  
Für den Einsatz im Bergbau empfehlen wir die Qualität N3769. Bitte sprechen Sie vor Werkstoff-Festlegung mit unserer Abteilung Anwendungstechnik.

Bei besonderen Betriebsbedingungen (Temperatur, Geschwindigkeit usw.) wenden Sie sich bitte an unsere Abteilung Anwendungstechnik, die Werkstoff und Konstruktion auf Ihren speziellen Anwendungsfall abstimmt.

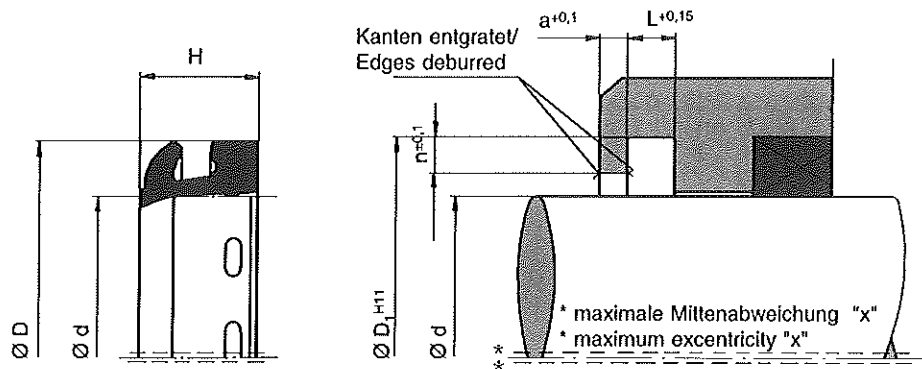
### Compound

Standard compound is a NBR-elastomer with a Shore hardness of approx. 90 Shore A.  
We recommend quality N3769 for use in mining equipment. Please contact our Consultancy Service before deciding on the material.

For special requirements (temperature, speed etc.) please contact our Consultancy Service, so that suitable materials and/or designs can be recommended.

# PDF-Abstreifring Profil A6

## PDF Wiper Ring Profile A6



Oberflächenbearbeitung, Einführschrägen und sonstige Einbaumaße siehe Seite 14-16.  
For surface finish, lead in chamfer and other installation dimensions see page 14-16.

Stangen/Rod								Bestell-Nr.
Ø d	D	H	D <sub>1</sub>	L	a	n	"x"	Order code
20	28	7	29,5	3,1	1,6	2,5	0,75	A6 2006 N3764
25	33	7	34,5	3,1	1,6	2,5	0,75	A6 2050 N3764
35	45	10	47	4,1	2,5	3	1	A6 3050 N3764
36	44	7	45,5	3,1	1,6	2,5	0,75	A6 3055 N3764
40	50	10	52	4,1	2,5	3	1	A6 4025 N3764
45	55	10	57	4,1	2,5	3	1	A6 4033 N3764
50	60	10	62	4,1	2,5	3	1	A6 5005 N3764
55	65	10	67	4,1	2,5	3	1	A6 5015 N3764
60	70	10	72	4,1	2,5	3	1	A6 6015 N3764
65	75	10	77	4,1	2,5	3	1	A6 6050 N3764
70	83	12	85	5,1	3	3,5	1	A6 7015 N3764
75	88	12	90	5,1	3	3,5	1	A6 7030 N3764
76,2	89,2	12	91,2	5,1	3	3,5	1	A6 7022 N3764
80	93	12	95	5,1	3	3,5	1	A6 8015 N3764
85	98	12	100	5,1	3	3,5	1	A6 8030 N3764
90	103	12	105	5,1	3	3,5	1	A6 9015 N3764
100	113	12	115	5,1	3	3,5	1	A6 A015 N3764
105	118	12	120	5,1	3	3,5	1	A6 A030 N3764
110	123	12	125	5,1	3	3,5	1	A6 B010 N3764
115	128	12	131	5,1	3	3,5	1	A6 B050 N3764
120	136	14	139	6,1	4	5	1,5	A6 C005 N3764
125	138	12	140	5,1	3	3,5	1	A6 C018 N3764
130	146	14	149	6,1	4	5	1,5	A6 D020 N3764
140	153	14	155	6,1	4	5	1,5	A6 E012 N3764
140	156	14	159	6,1	4	5	1,5	A6 E015 N3764
150	166	14	169	6,1	4	5	1,5	A6 F024 N3764
154	170	14	173	6,1	4	5	1,5	A6 F035 N3764
160	176	14	179	6,1	4	5	1,5	A6 G015 N3764
165	178	14	181	6,1	4	5	1,5	A6 G050 N3764
170	186	14	189	6,1	4	5	1,5	A6 H010 N3764
180	196	14	199	6,1	4	5	1,5	A6 J096 N3764
190	206	14	209	6,1	4	5	1,5	A6 K005 N3764

Die PDF-Abstreifringe Profil A5 haben die Aufgabe, bei dynamischen Stangenführungen mit größerem, radialem Spiel das Eindringen von Staub, Schmutz, Sandkörnchen und Metallspänen bei dynamischen Stangenführungen zu verhindern. Dies wird durch ihre spezielle Formgebung erreicht. Sie verhüten damit weitgehend die Riefenbildung, schonen die Führungsteile und verlängern die Betriebsdauer der Dichtungen.

Der PDF-Abstreifring Profil A6 ergibt einen technisch sauberen Abschluß. Für den Einbau sind keine besonderen Schraubringe oder Halteplatten nötig. Er erfordert keine engen Passungen und ermöglicht ein einwandfreies Abstreifen an der Stange, selbst bei möglichen Mittenabweichungen »x« von bis zu 1,5 mm, je nach Stangendurchmesser.

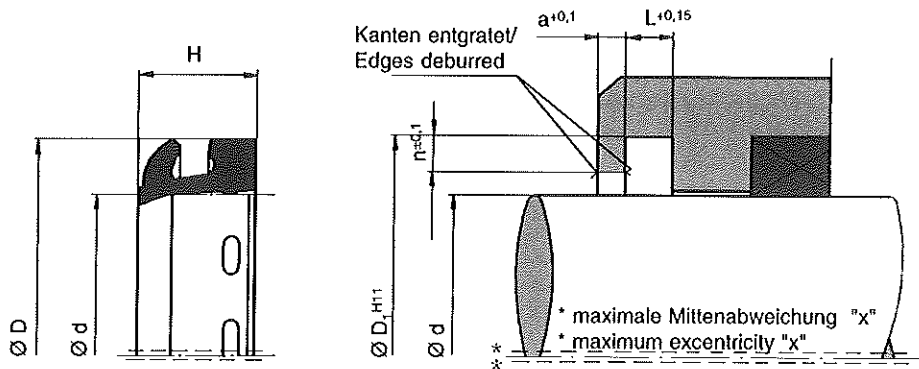
The function of the PDF wiper rings profile A6 is to prevent dust, dirt, grains of sand, and metal swarf from penetrating into the dynamic rod guidance with increased radial clearance. This is achieved by a special design which largely prevents the development of chamfers, protects the guiding parts and extends the working life of the seals.

The wiper provides a technically accurate closure. No screw-rings or brackets are required for installation. No close tolerances are necessary. It allows the effective scraping of the rod, even in the case of eccentricity "x" of up to 1,5 mm, according to the rod diameter.



# PDF-Abstreifring Profil A6

## PDF Wiper Ring Profile A6



Oberflächenbearbeitung, Einführschrägen und sonstige Einbaumaße siehe Seite 14-16.  
For surface finish, lead in chamfer and other installation dimensions see page 14-16.

Stangen/Rod								Bestell-Nr.
Ø d	D	H	D <sub>1</sub>	L	a	n	"x"	Order code
200	220	20	223	8,3	4,8	6	1,5	A6 L005 N3764
210	230	20	233	8,3	4,8	6	1,5	A6 L055 N3764
220	240	20	243	8,3	4,8	6	1,5	A6 M010 N3764
230	250	20	253	8,3	4,8	6	1,5	A6 M030 N3764
260	280	20	283	8,3	4,8	6	1,5	A6 O005 N3764

### Anwendungsbereich:

Betriebstemperatur: - 20 bis + 100 °C  
Gleitgeschwindigkeit: ≤ 4 m/s  
Für Geräte des Untertagebaus, wie Setzstempel und dergleichen, Mobilhydraulik sowie für Ventilspindeln und Teleskope.

### Einbauhinweise:

Der PDF-Abstreifring Profil A6 läßt sich in einfach herzustellende Einbauträume durch Schnappmontage einbauen. Es sind keine besonderen Halteplatten oder Schraubringe notwendig.

### Werkstoff:

Standardwerkstoff ist ein PDF-Spezialelastomer mit einer Härte von ca. 92 Shore A.

Bei besonderen Betriebsbedingungen (Temperatur, Geschwindigkeit usw.) wenden Sie sich bitte an unsere Abteilung Anwendungstechnik, die Werkstoff und Konstruktion auf Ihren speziellen Anwendungsfall abstimmt.

### Field of application:

Working temperature: - 20 to + 100 °C  
Surface speed: ≤ 4 m/s  
For underground equipment in the mining industry, mobile hydraulics, valve spools, telescopic cylinders etc.

### Installation:

The wiper rings profile A6 may easily be snapped into grooves of simple design. No brackets or screwings are required for installation.

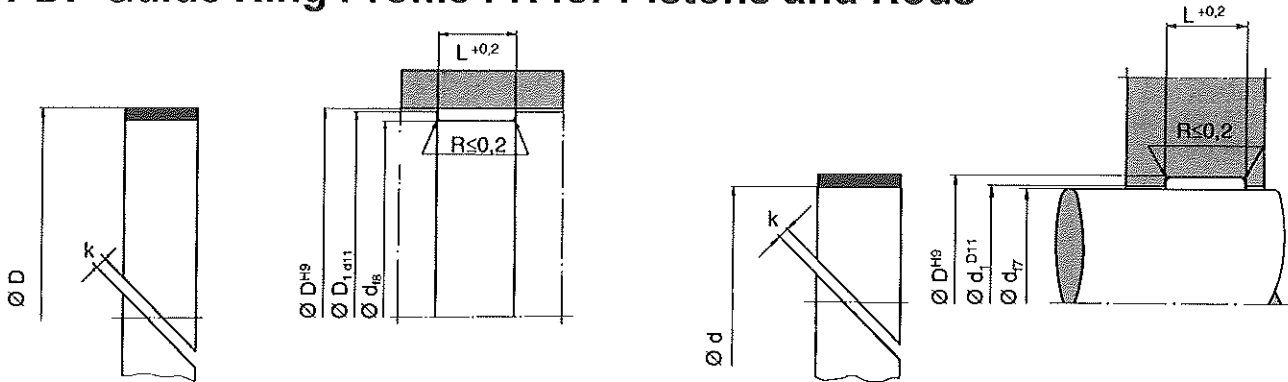
### Compound:

Standard compound is a special PDF-elastomer with a Shore hardness of approx. 92 Shore A.

For special requirements (temperature, speed etc.) please contact our Consultancy Service, so that suitable materials and/or designs can be recommended.

# PDF-Führungsring Profil FR für Kolben und Stangen

## PDF Guide Ring Profile FR for Pistons and Rods



Oberflächenbearbeitung, Einführschrägen und sonstige Einbaumaße siehe Seite 14–16.  
For surface finish, lead in chamfer and other installation dimensions see page 14–16.

Ø d	D	L	d <sub>1</sub>	D <sub>1</sub>	Bestell-Nr.
16	21	5,6	16,2	20,8	FR 1621 Q5029
20	25	5,6	20,2	24,8	FR 2005 Q5029
20	25	9,7	20,2	24,8	FR 2007 Q5029
20	25	4	20,2	24,8	FR 2025 Q5029
25	30	5,6	25,2	29,8	FR 2506 Q5029
25	30	9,7	25,2	29,8	FR 2507 Q5029
27	32	5,6	27,2	31,8	FR 2702 Q5029
28	33	5,6	28,2	32,8	FR 2823 Q5029
28	33	9,7	28,2	32,8	FR 2833 Q5029
30	35	5,6	30,2	34,8	FR 3001 Q5029
30	35	9,7	30,2	34,8	FR 3003 Q5029
32	37	5,6	32,3	36,7	FR 3205 Q5029
32	37	9,7	32,3	36,7	FR 3209 Q5029
33	38	5,6	33,3	37,7	FR 3338 Q5029
34	39	5,6	34,3	38,7	FR 3439 Q5029
34,9	39,9	16	35,2	39,6	FR 3490 Q5029
35	40	4	35,3	39,7	FR 3505 Q5029
35	40	5,6	35,3	39,7	FR 3506 Q5029
35	40	9,7	35,3	39,7	FR 3507 Q5029
35	45	15	35,3	44,7	FR 3528 Q5029
36	41	5,6	36,3	40,7	FR 3618 Q5029
36	41	9,7	36,3	40,7	FR 3620 Q5029
40	45	5,6	40,4	44,6	FR 4004 Q5029
40	45	9,7	40,4	44,6	FR 4006 Q5029
40	45	15	40,4	44,6	FR 4010 Q5029
42	47	5,6	42,4	46,6	FR 4247 Q5029
44,5	49,5	12	44,9	49,1	FR 4450 Q5029
45	50	5,6	45,4	49,6	FR 4504 Q5029
45	50	9,7	45,4	49,6	FR 4505 Q5029
45	50	6,3	45,4	49,6	FR 4506 Q5029
45	50	15	45,4	49,6	FR 4508 Q5029
48	53	9,7	48,4	52,6	FR 4853 Q5029

Die PDF-Führungsringe Profil FR sind offene Führungsringe. Sie lassen sich leicht montieren und sind außerordentlich verschleißfest. Sie sind geeignet als Kolben- und Kolbenstangenführung. Bei Verwendung dieser Führungsringe vereinfacht sich die Konstruktion des Kolben und des Zylinderkopfes.

Vorteile:

- Einfache Montage ohne Hilfswerkzeuge.
- Keine metallische Berührung der Gleitflächen, dadurch geringe Beschädigungsgefahr der Metallteile.
- Schwingungsdämpfende Wirkung.

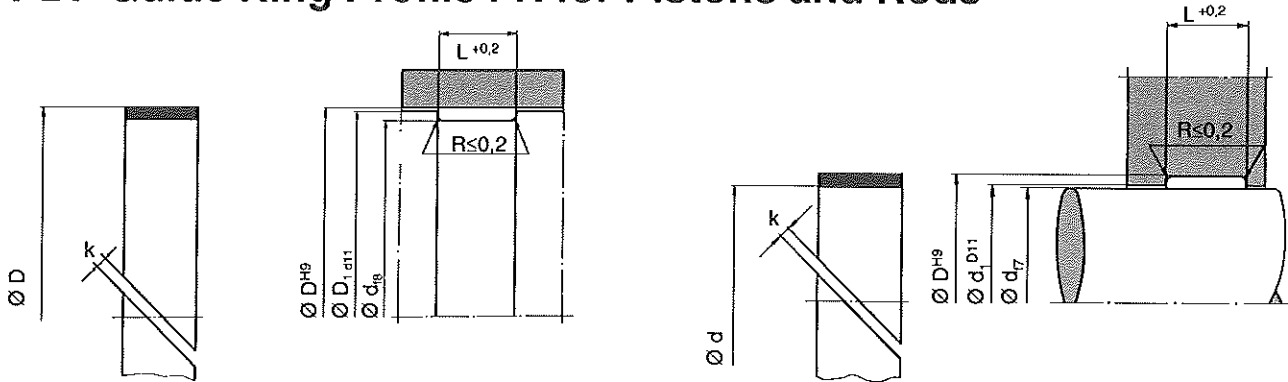
The PDF piston guide rings profile FR are split rings. They are easy to install and extremely durable. They are primarily for the guidance of pistons and piston rods. These guide rings allow simple piston and cylinder head designs.

Advantages:

- Simple assembly without mounting aids.
- No metallic contact of sliding surfaces reducing the risk of damage to the metallic parts.
- Cushioning effect.

# PDF-Führungsring Profil FR für Kolben und Stangen

## PDF Guide Ring Profile FR for Pistons and Rods



Oberflächenbearbeitung, Einführschrägen und sonstige Einbaumaße siehe Seite 14–16.  
For surface finish, lead in chamfer and other installation dimensions see page 14–16.

Ø d	D	L	d <sub>1</sub>	D <sub>1</sub>	Bestell-Nr.
50	55	5,6	50,4	54,6	FR 5015 Q5029
50	55	9,7	50,4	54,6	FR 5018 Q5029
50	55	20	50,4	54,6	FR 5019 Q5029
50,8	55,8	16	51,2	55,4	FR 5079 Q5029
50,8	55,8	25	51,2	55,4	FR 5080 Q5029
55	60	5,6	55,4	59,6	FR 5505 Q5029
55	60	9,7	55,4	59,6	FR 5507 Q5029
55	60	15	55,4	59,6	FR 5510 Q5029
56	61	15	56,4	60,6	FR 5640 Q5029
58	63	5,6	58,4	62,6	FR 5808 Q5029
58	63	6,3	58,4	62,6	FR 5680 Q5029
58	63	9,7	58,4	62,6	FR 5805 Q5029
58	63	15	58,4	62,6	FR 5815 Q5029
60	65	5,6	60,5	64,5	FR 6006 Q5029
60	65	9,7	60,5	64,5	FR 6005 Q5029
60	65	15	60,5	64,5	FR 6010 Q5029
63	68	5,6	63,5	67,5	FR 6305 Q5029
63	68	15	63,5	67,5	FR 6315 Q5029
63,5	68,5	16	64	68	FR 6348 Q5029
63,5	68,5	25	64	68	FR 6350 Q5029
63	68	6,3	63,5	67,5	FR 6368 Q5029
63	68	9,7	63,5	67,5	FR 6370 Q5029
65	70	9,7	65,5	69,5	FR 6503 Q5029
65	70	15	65,5	69,5	FR 6506 Q5029
65	70	16	65,5	69,5	FR 6505 Q5029
67	72	9,7	67,5	71,5	FR 6772 Q5029
70	75	6,3	70,5	74,5	FR 7000 Q5029
70	75	9,7	70,5	74,5	FR 7005 Q5029
70	75	15	70,5	74,5	FR 7004 Q5029
74	80	12,5	74,5	79,5	FR 7420 Q5029
75	80	6,3	74,5	79,5	FR 7504 Q5029
75	80	9,7	75,5	80,5	FR 7506 Q5029

### Anwendungsbereich:

Führungselement für Kolben und Kolbenstangen in Hydraulikzylindern.

Betriebstemperatur: – 30 bis + 120 °C  
kurzzeitig bis + 150 °C

Zulässige spezifische Druckbelastung:  
 $q \leq 50 \text{ N/mm}^2$  (Werkstoff Q5029)  
 $q \leq 55 \text{ N/mm}^2$  (Werkstoff Q5030)

Gleitgeschwindigkeit:  $\leq 5 \text{ m/s}$

Bei besonderen Betriebsbedingungen (spezifische Druckbelastung, Temperatur, Geschwindigkeit usw.) wenden Sie sich bitte an unsere Abteilung Anwendungstechnik, die Werkstoff und Konstruktion auf Ihren speziellen Anwendungsfall abstimmt.

### Field of application:

Guiding element for pistons and piston rods in hydraulic cylinders.

Working temperature:  
– 30 bis + 120 °C  
short periods up to + 150 °C

Permissible specific load:  
 $q \leq 50 \text{ N/mm}^2$  (compound Q5029)  
 $q \leq 55 \text{ N/mm}^2$  (compound Q5030)

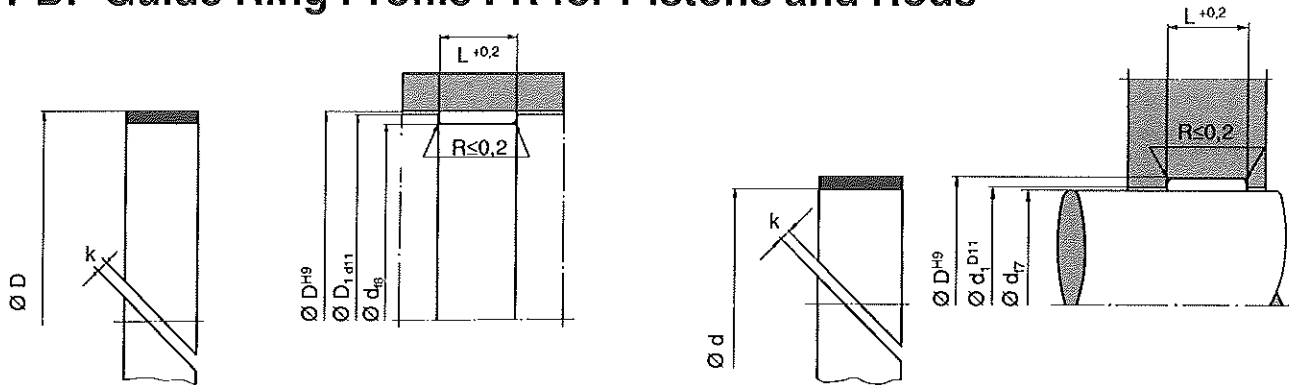
Surface speed:  $\leq 5 \text{ m/s}$

For special requirements (specific load, temperature, speed etc.) please contact our Consultancy Service, so that suitable materials and/or designs can be recommended.

Da es sich bei Profil FR um ein Drehteil handelt, sind auch alle weiteren Abmessungen problemlos herstellbar.  
Because profile FR is a lathe cut part, all additional sizes are also possible.

# PDF-Führungsring Profil FR für Kolben und Stangen

## PDF Guide Ring Profile FR for Pistons and Rods



Oberflächenbearbeitung, Einführschrägen und sonstige Einbaumaße siehe Seite 14–16.  
For surface finish, lead in chamfer and other installation dimensions see page 14–16.

Ø d	D	L	d <sub>1</sub>	D <sub>1</sub>	Bestell-Nr.
76,2	81,2	25	76,7	80,7	FR 7602 Q5029
80	84	15	80,5	83,5	FR 8009 Q5029
80	85	5,6	80,5	84,5	FR 8085 Q5029
80	85	6,3	80,5	84,5	FR 8006 Q5029
80	85	9,7	80,5	84,5	FR 8010 Q5029
80	85	15	80,5	84,5	FR 8012 Q5029
80	85	16	80,5	84,5	FR 8013 Q5029
80	85	25	80,5	84,5	FR 8014 Q5029
80	85	40	80,5	84,5	FR 8017 Q5029
85	90	9,7	85,5	89,5	FR 8509 Q5029
85	95	25	85,5	94,5	FR 8510 Q5029
85	90	40	85,5	89,5	FR 8507 Q5029
88,9	93,6	16	89,4	93,4	FR 8890 Q5029
88,9	93,9	25	89,4	93,4	FR 8895 Q5029
89	95	10	89,5	94,5	FR 8905 Q5029
90	95	9,7	90,5	94,5	FR 9094 Q5029
90	95	15	90,5	94,5	FR 9095 Q5029
90	100	15	90,5	99,5	FR 9010 Q5029
95	100	9,7	95,6	99,4	FR 9510 Q5029
95	100	15	95,6	99,4	FR 9511 Q5029
95	100	40	95,6	99,4	FR 9515 Q5029
96	100	10	96,6	99,4	FR 9610 Q5029
98	103	25	98,6	102,4	FR 9830 Q5029
99	105	10	99,6	104,4	FR 9905 Q5029
100	105	9,7	100,6	104,4	FR A004 Q5029
100	105	15	100,6	104,4	FR A005 Q5029
100	105	16	100,6	104,4	FR A016 Q5029
100	105	25	100,6	104,4	FR A025 Q5029
100	110	25	100,6	109,4	FR A027 Q5029
105	110	25	105,6	109,4	FR A510 Q5029
109	115	10	109,6	114,4	FR A905 Q5029
110	114	25	110,6	113,4	FR B004 Q5029

### Einbauhinweise:

Bei Stangen- und Kolbendurchmesser bis 50 mm müssen offene Einbauräume vorgesehen werden.

Oberflächen siehe "Allgemeine Einbauhinweise".

Für Bunt- und Leichtmetallzylinder verwenden Sie bitte unser PDF-Führungsband Profil F2 (siehe Pneumatik-Katalog).

Die montierten Ringe müssen zwischen den schräg-geschnittenen Enden einen Schnittspalt »k« haben.  
»k« = 0,008 x d + 2.

Der errechnete Wert für »k« ist auf ganze bzw. halbe Millimeter aufzurunden.

Für die Berechnung der zulässigen Radialkraft wird die projizierte Fläche D · H (Zylinder) bzw. d · H (Stange) zugrunde gelegt.

Zum Beispiel zulässige Radialkraft F<sub>R</sub> für Zylinderdurchmesser 80 mm bei Verwendung von Werkstoff Q5029:

$$F_R = D \cdot L \cdot q \\ = 80 \cdot 15 \cdot 50 = 60000 \text{ N} = 6000 \text{ kp}$$

### Installation:

In the case of piston and rod diameters up to 50 mm an open housing is recommended.

For surface see "General Installation Guidelines".

For nonferrous and light metal pistons please use our guidance tape profile F2 (see pneumatic-catalogue).

The mounted rings must show a gap »k« between their diagonally cut ends.

$$»k« = 0,008 \times d + 2.$$

The calculated values for k are rounded up to the nearest one half millimeter.

The calculation of the permissible radial force is based on the projected area D · H (cylinder) or d · H (rod).

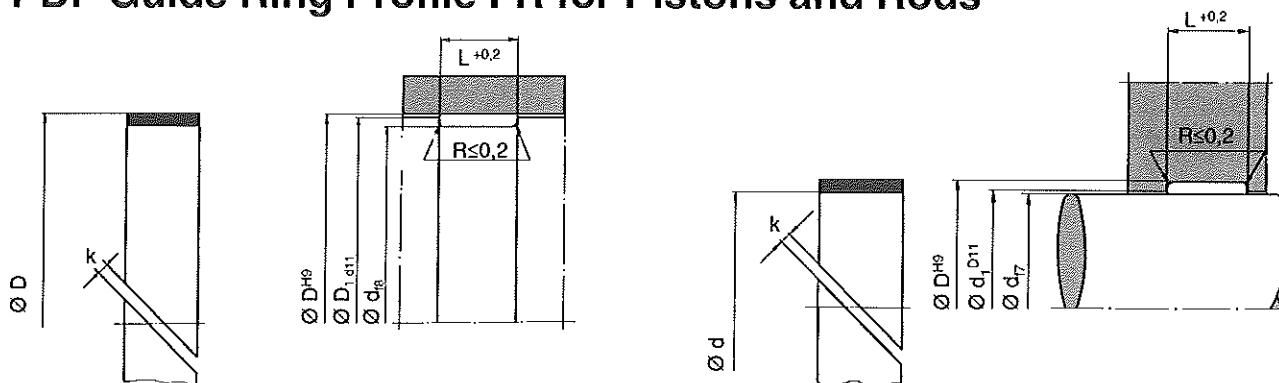
For example: permissible radial force F<sub>R</sub> for a cylinder diameter of 80 mm and compound Q5029:

$$F_R = D \cdot L \cdot q \\ = 80 \cdot 15 \cdot 50 = 60000 \text{ N} = 6000 \text{ kp}$$

Da es sich bei Profil FR um ein Drehteil handelt, sind auch alle weiteren Abmessungen problemlos herstellbar.  
Because profile FR is a lathe cut part, all additional sizes are also possible.

# PDF-Führungsring Profil FR für Kolben und Stangen

## PDF Guide Ring Profile FR for Pistons and Rods



Oberflächenbearbeitung, Einführschrägen und sonstige Einbaumaße siehe Seite 14–16.  
For surface finish, lead in chamfer and other installation dimensions see page 14–16.

Ø d	D	L	d <sub>1</sub>	D <sub>1</sub>	Bestell-Nr.
110	115	9,7	110,6	114,4	FR B008 Q5029
110	115	15	110,6	114,4	FR B009 Q5029
110	115	25	110,6	114,4	FR B011 Q5029
110	120	15	110,6	119,4	FR B007 Q5029
110	125	25	110,6	119,4	FR B025 Q5029
114	120	10	114,6	119,4	FR B040 Q5029
115	120	15	115,6	119,4	FR B053 Q5029
119	125	10	119,6	124,4	FR B090 Q5029
120	125	9,7	120,6	124,4	FR C051 Q5029
120	125	15	120,6	124,4	FR C052 Q5029
120	125	25	120,6	124,4	FR C026 Q5029
122	127	25	122,6	126,4	FR C028 Q5029
125	130	5,6	125,6	129,4	FR C005 Q5029
125	130	9,7	125,6	129,4	FR C053 Q5029
125	130	15	125,6	129,4	FR C055 Q5029
125	130	25	125,6	129,4	FR C030 Q5029
128	135	15	128,6	134,4	FR C080 Q5029
130	135	15	130,6	134,4	FR D005 Q5029
135	140	9,7	135,6	139,4	FR D050 Q5029
135	140	15	135,6	13,9	FR D051 Q5029
135	140	25	135,6	139,4	FR D052 Q5029
138	145	15	138,6	144,4	FR D080 Q5029
140	145	9,7	140,7	144,3	FR E031 Q5029
140	145	15	140,7	144,3	FR E038 Q5029
140	145	25	140,7	144,3	FR E032 Q5029
145	150	9,7	145,7	149,3	FR E047 Q5029
145	150	15	145,7	149,3	FR E050 Q5029
147,4	152,4	15	148,1	151,7	FR E074 Q5029
150	155	9,7	150,7	154,3	FR F009 Q5029
150	155	15	150,7	154,3	FR F050 Q5029
150	155	25	150,7	154,3	FR F015 Q5029
152	157	15	152,7	156,3	FR F025 Q5029

### Bestellbeispiel (Kolben):

PDF-Führungsring Profil FR für einen Zylinderdurchmesser von 100 mm.

Bestellnummer: FR 9510 Q5029 -  
95 x 100 x 9,7

FR = Profilbezeichnung  
9510 = Abmessungsschlüssel  
Q5029 = Standardwerkstoff  
d x D x L = Nennmaße

### Bestellbeispiel (Stange):

PDF-Führungsring Profil FR für einen Stangendurchmesser von 63 mm.

Bestellnummer: FR 6370 Q5029 -  
63 x 68 x 9,7

FR = Profilbezeichnung  
6370 = Abmessungsschlüssel  
Q5029 = Standardwerkstoff  
d x D x L = Nennmaße

### Ordering specification (piston):

PDF guide ring profile FR for a cylinder diameter of 100 mm.

Order code: FR 9510 Q5029 -  
95 x 100 x 9,7

FR = Profile reference  
9510 = Dimension code  
Q5029 = Standard compound  
d x D x L = Nominal dimensions

### Ordering specification (rod):

PDF guide ring profile FR for a rod diameter of 63 mm.

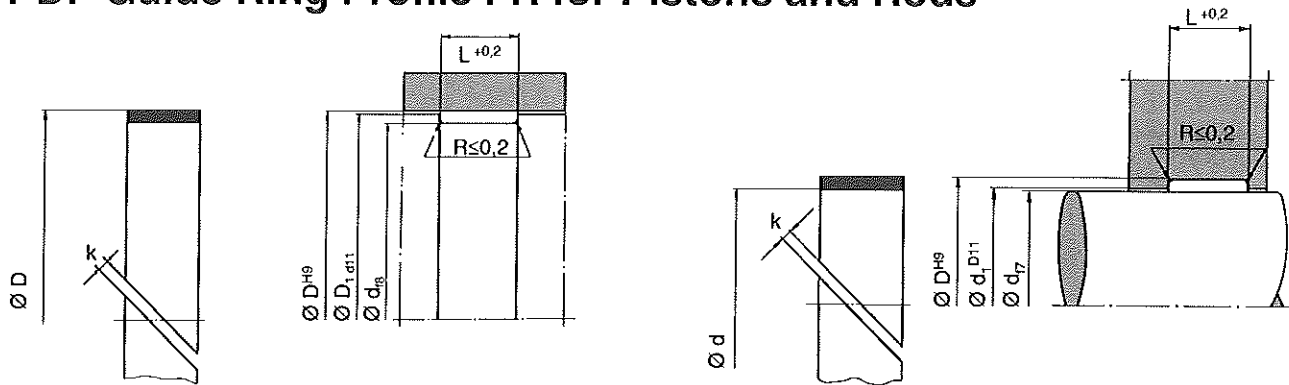
Order code: FR 6370 Q5029 -  
63 x 68 x 9,7

FR = Profile reference  
6370 = Dimension code  
Q5029 = Standard compound  
d x D x L = Nominal dimensions

Da es sich bei Profil FR um ein Drehteil handelt, sind auch alle weiteren Abmessungen problemlos herstellbar.  
Because profile FR is a lathe cut part, all additional sizes are also possible.

# PDF-Führungsring Profil FR für Kolben und Stangen

## PDF Guide Ring Profile FR for Pistons and Rods



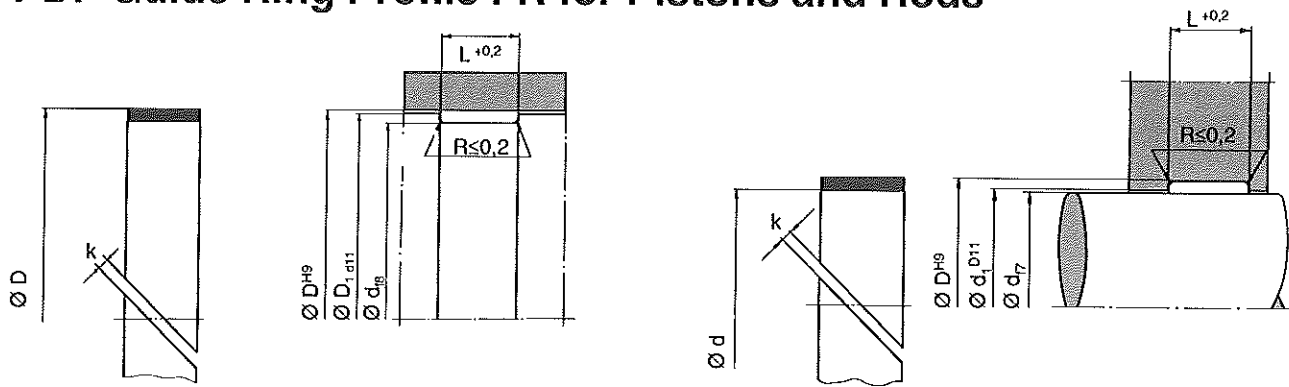
Oberflächenbearbeitung, Einführschrägen und sonstige Einbaumaße siehe Seite 14–16.  
For surface finish, lead in chamfer and other installation dimensions see page 14–16.

Ø d	D	L	d <sub>1</sub>	D <sub>1</sub>	Bestell-Nr.
153	158	25	153,7	157,3	FR F039 Q5029
155	160	15	155,7	159,3	FR F052 Q5029
155	160	25	155,7	159,3	FR F055 Q5029
160	165	9,7	160,7	164,3	FR G008 Q5029
160	165	15	160,7	164,3	FR G007 Q5029
160	165	25	160,7	164,3	FR G025 Q5029
168	173	15	168,7	172,3	FR G080 Q5029
170	175	25	170,7	174,3	FR H025 Q5029
175	180	9,7	175,7	179,3	FR H050 Q5029
175	180	15	175,7	179,3	FR H051 Q5029
175	180	25	175,7	179,3	FR H053 Q5029
180	185	15	180,7	184,3	FR J019 Q5029
186	190	15	186,7	189,3	FR J060 Q5029
190	200	15	190,7	199,3	FR K014 Q5029
195	200	9,7	195,7	199,3	FR K049 Q5029
195	200	25	195,7	199,3	FR K051 Q5029
195	200	15	195,7	199,3	FR K052 Q5029
200	205	15	200,7	204,3	FR L004 Q5029
200	205	25	200,7	204,3	FR L025 Q5029
205	210	15	205,7	209,3	FR L505 Q5029
205	210	25	205,7	209,3	FR L050 Q5029
210	215	25	210,7	214,3	FR L509 Q5029
215	220	15	215,7	219,3	FR L520 Q5029
215	220	25	215,7	219,3	FR L525 Q5029
220	225	15	220,7	224,3	FR M005 Q5029
220	225	25	220,7	224,3	FR M009 Q5029
220	230	25	220,7	229,3	FR M030 Q5029
222	227	15	222,7	226,3	FR M070 Q5029
235	240	15	235,7	239,3	FR M550 Q5029
245	250	9,7	245,7	249,3	FR N040 Q5029
245	250	15	245,7	249,3	FR N042 Q5029
245	250	16	245,7	249,3	FR N041 Q5029

Da es sich bei Profil FR um ein Drehteil handelt, sind auch alle weiteren Abmessungen problemlos herstellbar.  
Because profile FR is a lathe cut part, all additional sizes are also possible.

# PDF-Führungsring Profil FR für Kolben und Stangen

## PDF Guide Ring Profile FR for Pistons and Rods



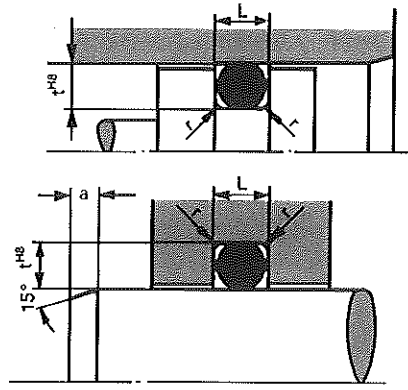
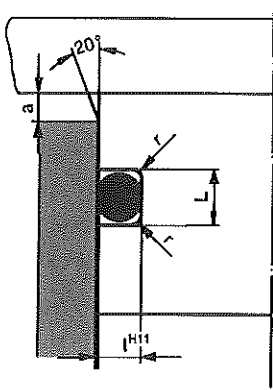
Oberflächenbearbeitung, Einführschrägen und sonstige Einbaumaße siehe Seite 14–16.  
For surface finish, lead in chamfer and other installation dimensions see page 14–16.

Ø d	D	L	d <sub>1</sub>	D <sub>1</sub>	Bestell-Nr.
245	250	25	245,7	249,3	FR N045 Q5029
250	255	25	250,7	254,3	FR N525 Q5029
260	265	25	260,7	264,3	FR O010 Q5029
275	280	15	275,8	279,2	FR O715 Q5029
275	280	25	275,8	279,2	FR O727 Q5029
280	290	25	280,8	279,2	FR P025 Q5029
295	300	24	295,8	299,2	FR P550 Q5029
295	300	15	295,8	299,2	FR P551 Q5029
300	305	25	301	304	FR Q005 Q5029
310	315	25	311	314	FR Q010 Q5029
315	320	15	316	319	FR Q014 Q5029
315	320	25	316	319	FR Q015 Q5029
350	355	15	351	354	FR Q050 Q5029
350	355	25	351	354	FR Q051 Q5029
350	360	25	351	359	FR Q060 Q5029
445	450	25	446	449	FR R025 Q5029
575	580	25	576	579	FR S075 Q5029

Da es sich bei Profil FR um ein Drehteil handelt, sind auch alle weiteren Abmessungen problemlos herstellbar.  
Because profile FR is a lathe cut part, all additional sizes are also possible.

# PDFULTRATHAN® -O-Ringe

## PDFULTRATHAN® O-Rings



### Konstruktionsempfehlung / Design recommendations

Ruhende Abdichtung Static seal						Bewegte Abdichtung Dynamic seal					
s	t <sup>H1</sup>	L	Tol.	r	a	s	t <sup>H0</sup>	L	Tol.	r	a
1,2*	0,9	1,7	+0,1	0,2	2,5	1,2*	1,06	1,6	+0,1	0,2	2,5
1,5*	1,15	2,1				1,5*	1,32	1,9			
1,6*	1,25	2,2				1,6*	1,44	2,0			
1,7*	1,3	2,4				1,7*	1,54	2,1			
1,8*	1,4	2,5				1,8*	1,64	2,3			
1,9*	1,5	2,6				1,9*	1,74	2,4			
2,0	1,6	2,7				2,0	1,84	2,5			
2,1	1,7	2,9				2,1	1,93	2,6			
2,2	1,75	3,0				2,2	2,02	2,8			
2,3	1,8	3,1				+0,2	0,3	3,0			
2,4	1,9	3,2	2,4	2,21	3,0						
2,5	2,0	3,4	2,5	2,30	3,1						
2,65	2,1	3,6	2,65	2,44	3,3						
2,8	2,2	3,8	2,8	2,58	3,4						
2,9	2,3	3,9	2,9	2,67	3,5						
3,0	2,4	4,1	3,0	2,76	3,6						
3,55	2,8	4,7	3,55	3,27	4,3						
4,0	3,2	5,3	4,0	3,68	4,8						
4,5	3,6	5,9	0,5	4,0	5,0				4,5	4,14	5,4
5,0	4,0	6,5				5,0	4,60	6,0			
5,3	4,2	6,9				5,3	4,88	6,4			
5,5	4,4	7,2				5,5	5,06	6,6			
6,0	4,7	7,8				6,0	5,52	7,2			
7,0	5,5	9,1				7,0	6,44	8,4			

Die PDF-ULTRATHAN® -O-Ringe sind aus einem neu entwickelten Polyurethan-Werkstoff gefertigt, der mit 24 % einen ausgezeichneten Compression Set-Wert besitzt.

Erst dieser niedrige Druckverformungsrest (Compression Set) ermöglichte die Herstellung von PUR-O-Ringen. Ein PUR-O-Ring ist extrusionsfester als Standard-O-Ringe, so daß er vorteilhaft dort eingesetzt werden kann, wo sehr hohe bzw. pulsierende Drücke vorliegen oder wo kein Platz für einen Backring vorhanden ist.

Durch die hohe Verschleißfestigkeit eignet sich ein PUR-O-Ring auch besonders für dynamische Anwendungen. Sehr gute Erfahrungen liegen vor mit PUR-O-Ringen z. B. in Ventilen zur Vor- und Hauptsteuerkolbenabdichtung oder als Kolbendichtung in kurzhubigen Stell- oder Spannzylindern, in Ventilen von Anlagen, die mit der schlecht schmierenden HFA-Flüssigkeit betrieben werden. Dort werden mit PUR-O-Ringen zu Steuerzwecken zum Beispiel auch Bohrungen überfahren, bei denen NBR-O-Ringe infolge hohen Verschleißes durch Strahlereosion eine kürzere Betriebsdauer erreichen.

**Ein weiterer Vorteil der PUR-O-Ringe liegt in der Maßgenauigkeit bezüglich Schnurstärke und Innendurchmesser.**

The PDF ULTRATHAN® O-rings are made from a newly developed, in-house polymerized polyurethane compound with a very low compression set of only 24 %. This low compression set made it possible to produce PUR O-rings.

An O-ring made of PUR material is more resistant to extrusion than standard O-rings, so that it may be favourably used in all applications with very high pulsating pressures, or with restricted housing space not allowing the use of back-up rings.

Due to the high abrasion resistance, the PUR O-rings are very important in the case of dynamic applications. Very good results have been achieved with PUR O-rings e. g. with valves sealing at pilot pistons or at the main spool dynamic sealing system, other applications with short stroke positioning and clamping cylinders, and in valves for systems operated with poorly lubricating HFA fluids. PUR O-rings are used for control purposes; an example is the crossing of drill ports during which NBR O-rings are vulnerable to abrasive wear, shortening their service life.

**Another advantage of the PUR O-rings is the high precision with regard to the cross-section and the inner diameter, which can be manufactured with very close tolerances.**

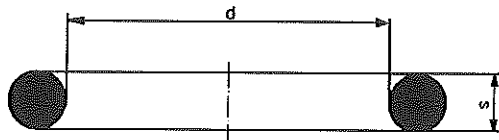
\* Bitte sprechen Sie vor Einsatz dieser Abmessungen mit unserer Abteilung Anwendungstechnik.

\* Please contact our Consultancy Service before using these dimensions.



# PDF ULTRATHAN® -O-Ringe

## PDFULTRATHAN® O-Rings



### Einbauhinweise:

Bedingt durch den höheren Modulus der PU-Werkstoffe, weichen die Einbauräume geringfügig von denen der Standard-O-Ringe ab. Alle Kanten sollten mit einem Radius von mindestens  $R = 0,1$  versehen sein. Bei speziellen Anwendungsfällen sprechen Sie bitte Einbausituation und Einbauräume mit unserer Abteilung Anwendungstechnik ab.

**PDF-ULTRATHAN® -O-Ringe entsprechen, bedingt durch Herstellungsverfahren und Prüfkriterien, nicht in allen Punkten DIN 3771 bzw. ISO 3601.**

Die im Spritzverfahren hergestellten O-Ringe weisen in der 45°-Zone zwischen radialer und axialer Dichtfläche einen Anspritzpunkt auf, der nach den oben genannten Normen nicht zulässig ist. Bei dynamischer Anwendung und kleinen Schnurstärken besteht Verdrillungsgefahr, so daß der Anspritzpunkt an die Dichtfläche gelangt.

Für dynamischen Einsatz sollten Schnurstärken von

s = 2 mm	bis Durchmesser d ≤ 20 mm
s = 3 mm	bis Durchmesser d ≤ 40 mm
s = 4 mm	bis Durchmesser d ≤ 63 mm
s = 5 mm	bis Durchmesser d ≤ 100 mm
s = 5,7 mm	bis Durchmesser d ≤ 150 mm
s = 7 mm	bis Durchmesser d ≤ 200 mm

nicht unterschritten werden. In Grenzfällen mit Verdrillungsgefahr wenden Sie sich bitte an unsere Abteilung Anwendungstechnik.

**Bei besonderen Betriebsbedingungen (Druck, Temperatur, Geschwindigkeit, Einsatz in Wasser, HFA-, HFB-Flüssigkeiten usw.) wenden Sie sich bitte an unsere Abteilung Anwendungstechnik, die Werkstoff und Konstruktion auf Ihren speziellen Anwendungsfall abstimmt.**

### Installation:

Due to the higher modulus of the PU compounds, the housings are slightly different from those of standard O-rings. All edges should be rounded by at least  $R = 0,1$ . In the case of special applications, please discuss your problems with our Consultancy Service department.

**PDF ULTRATHAN® O-rings, due to inherent manufacturing and test methods, do not meet all items of DIN 3771/ISO 3601.**

The injection moulded O-rings are characterized by an injection point located 45 between the radial and axial sealing surfaces; this is not allowed by the above mentioned standards. There exists the danger of twisting for dynamic applications and small cross-sections.

For dynamic applications the following minimum cross-sections apply:

s = 2 mm	to diameter d ≤ 20 mm
s = 3 mm	to diameter d ≤ 40 mm
s = 4 mm	to diameter d ≤ 63 mm
s = 5 mm	to diameter d ≤ 100 mm
s = 5,7 mm	to diameter d ≤ 150 mm
s = 7 mm	to diameter d ≤ 200 mm

For critical situations please consult our Consultancy Service.

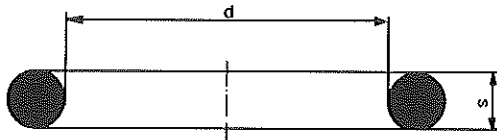
**For special requirements (pressure, temperature, speed, application in water, HFA-, HFB-fluids etc.) please contact our Consultancy Service, so that suitable materials and/or designs can be recommended.**

d	s	Bestell-Nr. Order code
4	2	V1 0212 P5008
4	2,15	V1 0214 P5008
4,6	2	V1 0263 P5008
5	2	V1 0291 P5008
5	2,5	V1 0294 P5008
5,3	2,4	V1 0310 P5008
6	2	V1 0335 P5008
6,3	2,4	V1 0362 P5008
6,4	2	V1 0367 P5008
6,7	2	V1 0379 P5008
7	2	V1 0397 P5008
7	2,4	V1 0399 P5008
7,3	2,4	V1 0430 P5008
7,5	2	V1 0443 P5008
8	2	V1 0485 P5008
8	2,5	V1 0490 P5008
8,3	2,4	V1 0525 P5008
8,6	2,4	V1 0538 P5008
9	2	V1 0566 P5008
9,3	2,4	V1 0620 P5008
10	2	V1 1010 P5008
10	2,5	V1 1015 P5008
10	3	V1 1020 P5008
10,3	2,4	V1 1045 P5008
10,77	2,62	V1 1059 P5008
11	2	V1 1074 P5008
11	3	V1 1085 P5008
11,3	2,4	V1 1115 P5008
11,3	2,5	V1 1117 P5008
12	2	V1 1146 P5008
12	2,5	V1 1150 P5008
12	3	V1 1155 P5008
12,3	2,4	V1 1190 P5008
12,37	2,62	V1 1194 P5008
13	2	V1 1219 P5008
13	3	V1 1227 P5008
13,3	2,4	V1 1253 P5008
13,3	2,5	V1 1255 P5008
13,59	2,7	V1 1271 P5008
14	2	V1 1287 P5008
14	3	V1 1298 P5008
14,03	2,61	V1 1312 P5008
15	3	V1 1365 P5008
15,3	2,4	V1 1397 P5008
15,54	2,62	V1 1415 P5008

d	s	Bestell-Nr. Order code
16	2	V1 1435 P5008
16,2	2	V1 1478 P5008
16,3	2,4	V1 1480 P5008
16,4	2	V1 1483 P5008
17	2	V1 1520 P5008
17	3	V1 1530 P5008
17,12	2,62	V1 1556 P5008
18	2	V1 1575 P5008
18,2	3	V1 1615 P5008
18,64	3,53	V1 1638 P5008
18,72	2,62	V1 1640 P5008
19	2	V1 1670 P5008
19,2	3	V1 1730 P5008
19,3	2,4	V1 1740 P5008
19,4	2,1	V1 1947 P5008
20	2	V1 2015 P5008
20	3	V1 2025 P5008
20	5	V1 2045 P5008
20,22	3,53	V1 2090 P5008
20,29	2,62	V1 2099 P5008
21	3,53	V1 2141 P5008
21,3	2,4	V1 2167 P5008
21,82	3,53	V1 2181 P5008
22	2	V1 2208 P5008
22,2	3	V1 2255 P5008
23	2,5	V1 2273 P5008
23	3	V1 2278 P5008
23,47	2,62	V1 2313 P5008
23,5	3,6	V1 2317 P5008
24	2	V1 2330 P5008
24	2,5	V1 2335 P5008
24,99	3,53	V1 2394 P5008
25	2	V1 2405 P5008
25	5	V1 2435 P5008
25,2	3	V1 2477 P5008
26	2	V1 2497 P5008
26,2	3	V1 2540 P5008
27	2,5	V1 2575 P5008
27,3	2,4	V1 2605 P5008
28	2	V1 2620 P5008
28	3	V1 2630 P5008
28	4	V1 2640 P5008
28,17	3,53	V1 2658 P5008
28,24	2,62	V1 2664 P5008
29,2	3	V1 2742 P5008

# PDF ULTRATHAN® -O-Ringe

## PDF ULTRATHAN® O-Rings



d	s	Bestell-Nr. Order code
29,74	2,95	V1 2764 P5008
30	2	V1 3010 P5008
30,3	2,4	V1 3073 P5008
31,54	3,53	V1 3145 P5008
32	2	V1 3158 P5008
32	3	V1 3168 P5008
32	4	V1 3178 P5008
33	2	V1 3220 P5008
33	3,5	V1 3235 P5008
34,2	3	V1 3351 P5008
35	2	V1 3370 P5008
35	3	V1 3380 P5008
35,2	3	V1 3415 P5008
36	2	V1 3430 P5008
37	4	V1 3540 P5008
37,69	3,53	V1 3579 P5008
38	2	V1 3595 P5008
39	2	V1 3650 P5008
39,2	3	V1 3683 P5008
40	2	V1 4015 P5008
40,2	3	V1 4077 P5008
40,64	5,33	V1 4086 P5008
43,8	5,33	V1 4294 P5008
44	3	V1 4305 P5008
45	4	V1 4410 P5008
46,99	5,33	V1 4514 P5008
47	2	V1 4515 P5008
48,9	2,62	V1 4645 P5008
50	2	V1 5015 P5008
50	3	V1 5025 P5008
50,16	5,33	V1 5066 P5008
50,2	3	V1 5069 P5008
53,34	5,33	V1 5274 P5008
54	3	V1 5300 P5008
55	4	V1 5360 P5008
56	3	V1 5410 P5008
56	6	V1 5422 P5008
59	3,53	V1 5580 P5008
59,69	5,33	V1 5604 P5008
60	3	V1 6020 P5008
60	4	V1 6030 P5008
60	5	V1 6040 P5008
64	3	V1 6285 P5008
64,2	5,7	V1 6322 P5008

d	s	Bestell-Nr. Order code
65	5	V1 6370 P5008
68	2	V1 6540 P5008
68	3,53	V1 6551 P5008
69,2	5,7	V1 6654 P5008
69,21	5,33	V1 6655 P5008
70	3	V1 7020 P5008
70	5	V1 7040 P5008
75	3	V1 7340 P5008
75,8	3,53	V1 7391 P5008
78	5	V1 7835 P5008
79,77	5,33	V1 7619 P5008
80	3	V1 8020 P5008
80	5	V1 8040 P5008
82,14	3,53	V1 8168 P5008
85	5	V1 8275 P5008
88	5,33	V1 8423 P5008
89,2	5,7	V1 8485 P5008
90	5	V1 9040 P5008
91,4	5,33	V1 9113 P5008
95	5	V1 9330 P5008
100	5,33	V1 A043 P5008
100,97	5,33	V1 A089 P5008
103	10	V1 A230 P5008
107,28	5,33	V1 A419 P5008
109,2	5,7	V1 A495 P5008
110	5	V1 B030 P5008
110,49	5,33	V1 B066 P5008
112	6	V1 B117 P5008
114,6	5,7	V1 B216 P5008
119,6	5,7	V1 B398 P5008
120	4	V1 C030 P5008
120	5	V1 C040 P5008
120,02	5,33	V1 C072 P5008
124,6	5,7	V1 C307 P5008
126,37	6,99	V1 C363 P5008
129,54	5,33	V1 C480 P5008
134,6	5,7	V1 D185 P5008
135	5	V1 D205 P5008
136,12	3,6	V1 D276 P5008
145	10	V1 E235 P5008
152	5	V1 F123 P5008
190	5	V1 K035 P5008
215	3,5	V1 L260 P5008
225	5	V1 M135 P5008

### Anwendungsbereich:

Betriebsdruck: ≤ 600 bar  
 Betriebstemperatur: - 35 bis + 110 °C  
 Bei Einsatz in Wasser, HFA- und HFB-Flüssigkeiten beträgt die maximale Temperatur + 50 °C.  
 Gleitgeschwindigkeit: ≤ 0,5 m/s  
 Medien: Hydrauliköle auf Mineralölbasis, HFA- und HFB-Flüssigkeiten.  
 Vorwiegend für die Abdichtung von Zylindern, Steuergeräten und Ventilen.  
 Die PDF-ULTRATHAN® -O-Ringe werden dann verwendet, wenn die physikalischen Eigenschaften normaler Elastomere nicht mehr ausreichen.

### Werkstoff:

P5008 (U28) ist ein Parker-Prädifa-Werkstoff auf Basis Polyurethan mit einer Härte von ca. 93 Shore A. Er zeichnet sich gegenüber anderen handelsüblichen Polyurethan-Qualitäten besonders durch höhere Wärmebeständigkeit, besseres Verhalten gegen Hydrolyse und niedrigere Compression-Set-Werte aus.

### Field of application:

Working pressure: ≤ 600 bar  
 Working temperature: - 35 to + 110 °C  
 For use in water, HFA- and HFB-fluids max. + 50 °C.  
 Surface speed: ≤ 0,5 m/s  
 Medium: Hydraulic oils (mineral oil based), HFA- and HFB-fluids  
 Mainly for the sealing of cylinders, controls and valves.  
 The PDF ULTRATHAN® O-rings are used when the physical properties of normal elastomers are insufficient.

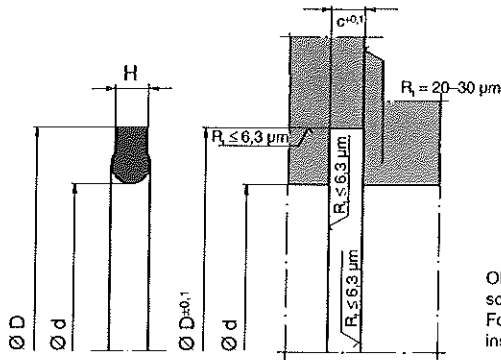
### Compound:

The compound P5008 (U28) is a Parker-Prädifa-material based on polyurethane with a Shore hardness of approx. 93 A. Its main advantages in comparison with other polyurethane materials currently available on the market are the increased heat resistance, the improved performance against hydrolysis and the lower compression set.

Weitere Abmessungen auf Anfrage. / Further sizes on request.

# PDF-Flanschdichtung Profil V2

## PDF Flange Seal Profile V2



Oberflächenbearbeitung, Einführschrägen und sonstige Einbaumaße siehe Seite 14-16.  
For surface finish, lead in chamfer and other installation dimensions see page 14-16.

Ø d	D	H/c	Bestell-Nr. Order code
2	6,17	1,3	V2 0205 N3588
3,5	9,5	1,9	V2 0365 N3588
4	7,9	1,3	V2 0409 N3588
6	12	1,9	V2 0612 N3588
7	12	1,3	V2 0712 N3588
8	14	1,9	V2 0814 N3588
10	16	1,9	V2 1016 N3588
10	19	2,4	V2 1019 N3588
11,9	15,5	1,3	V2 1187 N3588
12	18	1,9	V2 1218 N3588
12	19,6	2,1	V2 1220 N3588
14	21	1,9	V2 1421 N3588
15	23	2,4	V2 1523 N3588
16	23	1,9	V2 1625 N3588
16	23,6	2,1	V2 1624 N3588
17	24	1,9	V2 1724 N3588
20	27	1,9	V2 2027 N3588
20	30,6	2,5	V2 2031 N3588
24	32	2,4	V2 2432 N3588
25	33	2,4	V2 2533 N3588
26	33	1,9	V2 2633 N3588
28	38	3,1	V2 2838 N3588
32	40	2,4	V2 3240 N3588
40	48	2,4	V2 4048 N3588
45	52	1,9	V2 4552 N3588
45	55	3	V2 4555 N3588

### Anwendungsbereich:

Betriebsdruck: ≤ 315 bar  
Betriebstemperatur: -30 bis +100 °C  
Vorwiegend zur Abdichtung der ölführenden Durchgangsbohrungen an Ventilen in Blockbauweise.

### Werkstoff:

Standardwerkstoff ist ein PDF-Elastomer auf NBR-Basis mit einer Härte von ca. 90 Shore A.

### Field of application:

Working pressure: ≤ 315 bar  
Working temperature: -30 to +100 °C  
Mainly for sealing oil ports in modular valves.

### Compound:

Standard compound is a NBR elastomer with a hardness of approx. 90 Shore A.

Die PDF-Flanschdichtung Profil V2 dient zur Abdichtung von Anschlußplatten und Flanschen an Steuergeräten und Ventilen. Die bei der Verwendung von O-Ringen beobachtete Undichtheit ist auf einen Druckaufbau am Außendurchmesser zurückzuführen, der bei Druckstößen und Druckschwankungen entsteht. Dabei werden die O-Ringe häufig aus ihrem Sitz gezogen und vom strömenden Medium mitgerissen. Dieser Effekt wird bei diesem Profil und bei dem vorgeschlagenen Einbau verhindert. Eine radiale Bewegung mit dem damit verbundenen Verschleiß, wie sie beim O-Ring möglich ist, wird durch die besondere Formgebung vermieden. Profil und Werkstoff sind so aufeinander abgestimmt, daß auch bei hohen Betriebsdrücken bis 500 bar eine Extrusion weitgehend verhindert wird. Damit auch über einen möglichst langen Zeitraum keine bleibende Verformung eintritt, wurde bei der Auswahl der Qualität besonderer Wert auf den Compression-Set gelegt.

### Einbauhinweise:

Zur einwandfreien Funktion darf diese Dichtung nicht in Bohrungen ragen, d. h. der Bohrungsdurchmesser »d« muß gleich oder kleiner als der Innendurchmesser der Dichtung sein. Am Außendurchmesser »D« erfordert dieses Profil einen Festsitz, so daß die Ansenkung dem Nenn-Außendurchmesser der Dichtung entsprechen sollte. Am Rücken des Dichtelementes ist der Einbauraum zu belüften. Während die der Dichtung zugekehrte Plattenoberfläche mit einer Rautiefe von  $R_a \leq 6,3 \mu\text{m}$  bearbeitet sein muß, sollte die Platte, in der sich die Ansenkung befindet, eine Rautiefe von  $R_a = 20-30 \mu\text{m}$ , z. B. durch Fräsen nach DIN 3142 B5-P4, aufweisen. Sind mehrere Durchgangsbohrungen angebracht, dann können zwischen den einzelnen ölführenden Bohrungen zusätzliche Belüftungskanäle vorgesehen werden.

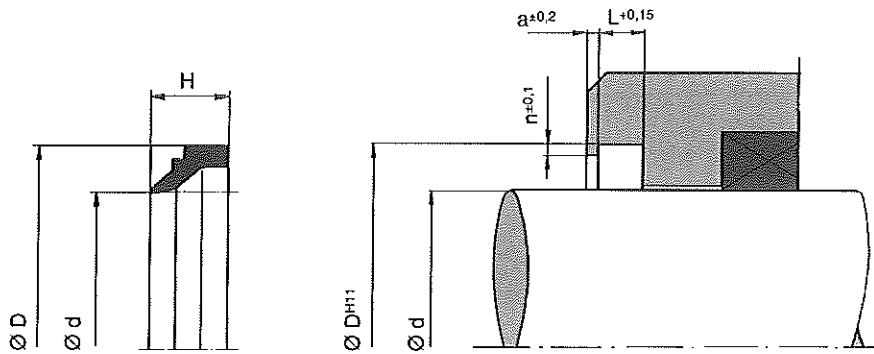
The PDF flange seal profile V2 is designed to seal the subplates and flanges of control units and valves. The leakage seen with O-rings is due to a pressure rise at the outside diameter which can occur as a result of pressure surges and pressure fluctuations. The consequence is that O-rings are frequently forced out of their seating by the fluid pressure. This problem is prevented by using profile V2 installed as recommended. Its special shape prevents radial movement and therefore wear, which is possible with O-rings. The profile and compound are perfectly matched so that extrusion is largely eliminated even under high operating pressures. To ensure that no permanent deformation occurs consideration was given to the compression set characteristics of the selected seal compound.

### Installation:

To ensure the correct function of the seal it should not project into the oil-way. The oil-way diameter »d« must be equal to or smaller than the internal diameter of the seal. The seal is supported at the outside diameter »D« by a tight fit into the correct size recess. Diameter »D« corresponds to the nominal outside diameter of the seal. The installation recess should be vented at the back of the seal. The surfaces in contact with the seal must have a peak-to-valley height of  $R_a \leq 6,3 \mu\text{m}$ . The contact surface of the plate in which the counterbore is located must be manufactured so that there is a peak-to-valley height of  $R_a = 20-30 \mu\text{m}$ , for example by milling according to DIN 3124 B5-P4. If several oil-ways or ports are present, additional venting channels may be provided between them.

# PDF Abstreifring Profil A1 (POM)

## PDF Wiper Ring Profile A1 (POM)



Oberflächenbearbeitung, Einführschrägen und sonstige Einbaumaße siehe Seite 14–16.  
For surface finish, lead in chamfer and other installation dimensions see page 14–16.

Stangen/Rod			L	a	n	Bestell-Nr. Order code
Ø d	D	H				
65	80	13	6,5	2	2	A1 6032 W5000
80	95	13	6,2	2	2	A1 8004 W5000
90	105	13	6,5	2	2	A1 9009 W5000
100	115	13	6,5	2	2	A1 A015 W5000
110	125	13	6,5	2	2	A1 B017 W5000
115	130	13	6,5	2	2	A1 B039 W5000
120	132	10	5,5	1,5	1,5	A1 C010 W5000
125	135	7,5	5	1	1,5	A1 C018 W5000
130	145	13	6,5	2	2	A1 D011 W5000
135	147	10	5,5	1,5	1,5	A1 D025 W5000
140	155	13	6,5	2	2	A1 E013 W5000
150	165	13	6,5	2	2	A1 F008 W5000
152	167	13	6,5	2	2	A1 F022 W5000
153	163	10	5,5	1,5	1,5	A1 F023 W5000
157,5	169,5	10	5,5	1,5	1,5	A1 F062 W5000
162	172	10	5	1	1,5	A1 G016 W5000
168	183	13	6,5	2	2	A1 G083 W5000
170	185	13	6,5	2	2	A1 H014 W5000
190	200	7,5	5	1	1,5	A1 K009 W5000
190	200	10	5,5	1,5	1,5	A1 K010 W5000
190	205	13	6,5	2	2	A1 K019 W5000
200	215	13	6,5	2	2	A1 L005 W5000
205	220	13	6,5	2	2	A1 L006 W5000
210	225	13	6,5	2	2	A1 L010 W5000
222	237	13	6,5	2	2	A1 M012 W5000
224	239	13	6,5	2	2	A1 M014 W5000
225	240	13	6,5	2	2	A1 M015 W5000
230	245	13	6,5	2	2	A1 M016 W5000
245	260	13	6,5	2	2	A1 N025 W5000
250	265	13	6,5	2	2	A1 N039 W5000
265	280	13	6,5	2	2	A1 O013 W5000

Die PDF-Abstreifringe Profil A1 haben die Aufgabe, das Eindringen von Staub, Schmutz, Sandkörnchen und Metallspänen bei dynamischen Stangenführungen zu verhindern. Dies wird durch ihre spezielle Formgebung erreicht. Sie verhüten damit weitgehend die Riefenbildung, schonen die Führungsteile und verlängern die Betriebsdauer der Dichtungen. Der PDF-Abstreifring Profil A1 ergibt am Zylinder einen technisch sauberen Abschluß. Für den Einbau sind keine besonderen Schraubringe und Halteplatten nötig. Er erfordert keine engen Passungen oder Metalleinlagen. Die mögliche Korrosion, die bei Verwendung metallgefäßer Abstreifer zwischen Metallkäfig und Zylinderkopf auftreten kann, wird dadurch verhindert. Für die Nuteindrehung ist keine Feinpassung notwendig.

### Anwendungsbereich:

PDF-Abstreifring Profil A1 für axial bewegte Stangen an hydraulischen Grubenstempeln Arbeitszylindern, Stößeln und Stangenführungen.

Betriebstemperatur: – 40 bis + 100 °C

Gleitgeschwindigkeit: ≤ 1 m/s

### Einbauhinweise:

Der PDF-Abstreifring Profil A1 wird als geschlossener Ring geliefert. Druckbeaufschlagung gegen den Rücken des Ringes ist zu vermeiden. Ab 80 mm Stangendurchmesser lassen sich die Abstreifringe Profil A1 im Werkstoff POM in geschlossenen Nuten einschnappen. Ein Anwärmen der zu montierenden Ringe in einem Öl- und Wasserbad erleichtert die Montage. Die Abstreifringe sollten hierbei nicht über 80 °C erwärmt werden.

### Werkstoff:

Standardwerkstoff ist ein Kunststoff auf Basis Polyoxymethylen (POM).

The function of the PDF wiper rings profile A1 is to prevent dust, dirt, grains of sand and metal swarf from penetrating into the dynamic rod guidance. This is achieved by a special design which largely prevents the development of chamfers, protects the guiding parts and extends the working life of the seals. This wiper ring profile A1 provides a technically accurate closure at the cylinder; no screwings and brackets are required. No close tolerances are necessary and no metal inserts. The corrosion which may occur with metal-cased wipers will be prevented. For the groove recess close tolerances are not required.

### Field of application:

These wiper rings profile A1 are designed for axially operated rods in hydraulic props and cylinders, plungers and rod-guidances.

Working temperature: – 40 to + 100 °C

Surface speed: ≤ 1 m/s

### Installation:

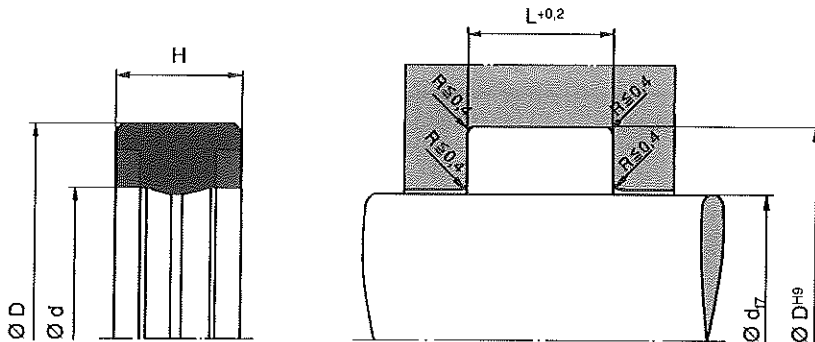
The wiper ring profile A1 is supplied as a continuous ring. Any pressure on the back of the ring should be avoided. For rod diameters of 80 mm and larger the wiper rings profile A1 made of POM may be snapped into close grooves. Pre-heating of the rings in water or oil will facilitate the assembly. However, the scrapers should not be warmed to more than + 80°C.

### Compound:

Standard compound is a polyacetal-based material (POM).

# PDF-Stangendichtsatz Profil ZE

## PDF Rod Sealing Set Profile ZE



Oberflächenbearbeitung, Einführschrägen und sonstige Einbaumaße siehe Seite 14-16.  
For surface finish, lead in chamfer and other installation dimensions see page 14-16.

Stangen/Rod			L	Bestell-Nr. Order code
Ø d	D	H		
16	24	6,3	6,5	ZE 9016 00250
22	30	6,3	6,5	ZE 9022 00250
22	30	6,3	6,5	ZE 9022 00254
25	33	6,3	6,5	ZE 9025 00254
28	36	6,3	6,5	ZE 9028 00254
32	40	6,3	6,5	ZE 9032 00254
36	44	6,3	6,5	ZE 9036 00254
38	46	6,3	6,5	ZE 9038 00254
40	48	6,3	6,5	ZE 9040 00254
42	50	6,3	6,5	ZE 9042 00254
50	60	10	11	ZE 9050 00254
52	62	10	11	ZE 9052 00254
65	75	10	11	ZE 9065 00254
80	90	10	11	ZE 9080 00254
100	110	10	11	ZE 9100 00254
105	115	10	11	ZE 9105 00254
120	130	10	11	ZE 9120 00254
130	145	12,5	13,5	ZE 9130 00254
160	175	12,5	13,5	ZE 9160 00254
280	300	16	17	ZE 9280 00254

Satzschlüssel 00250 = Backring geschlitzt / Set code 00250 = back-up ring split version.  
Satzschlüssel 00254 = Backring geschlossen / Set code 00254 = back-up ring unsplit version.

Der doppeltwirkende PDF-Stangen-Dichtsatz Profil ZE gelangt vorwiegend in Ventilen zum Einsatz. Er besteht aus einem einteiligen Gummikörper und ist mit Backringen versehen, die das Gummitteil vor Spalteinwanderung schützen.

### Anwendungsbereich:

Betriebsdruck: ≤ 350 bar  
Betriebstemperatur  
HFA- u. HFB-Flüssigkeiten: + 5 bis + 60 °C  
Mineralöl: -20 bis + 100 °C  
Gleitgeschwindigkeit: ≤ 0,5 m/s  
Doppeltwirkende Dichtung für Kolbenstangen und Spindeln. Auch geeignet für den Einsatz in der Industrie-»Wasserhydraulik«.

### Einbauhinweise:

Der Dichtsatz ZE läßt sich in geschlossene Einbauräume durch Schnappmontage einbauen. Bei der Montage ist darauf zu achten, daß der Dichting nicht über scharfe Kanten gezogen und dadurch beschädigt wird.

### Werkstoffe:

Standardwerkstoff für das Gummitteil ist ein FPM-Sonderwerkstoff (V3664) mit einer Härte von ca. 90 Shore A. Die Backringe sind aus einem Werkstoff auf Polyacetal-Basis (W5001) gefertigt.

Bei besonderen Betriebsbedingungen (Druck, Temperatur, Geschwindigkeit usw.) wenden Sie sich bitte an unsere Abteilung Anwendungstechnik, die Werkstoff und Konstruktion auf Ihren speziellen Anwendungsfall abstimmt.

The double-acting PDF rod sealing set profile ZE is mainly used in valves. It consists of a one-part rubber seal with back-up rings preventing the sealing ring from extrusion.

### Field of application:

Working pressure: ≤ 350 bar  
Working temperature  
HFA- and HFB-fluids: + 5 to + 60 °C  
Mineral oil: -20 to + 100 °C  
Surface speed: ≤ 0,5 m/s  
Double-acting rod seal for piston rods and spindles. Also suitable for application in industrial "water hydraulics".

### Installation:

The design of the rod sealing set profile ZE allows a simple snap-in installation into closed housings. To avoid damaging care should be taken that the seals are not pulled over sharp edges during installation.

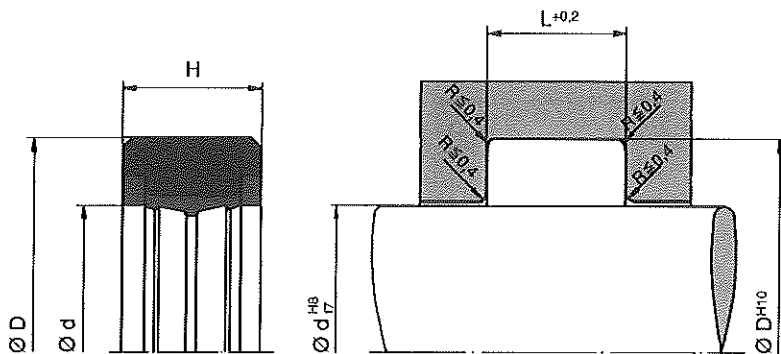
### Compounds:

Standard compound for the rubber part is a special FPM material (V3664) with a hardness of approx. 90 Shore A. The back-up rings are made of a polyacetal-based (W5001) material.

For special requirements (pressure, temperature, speed etc.) please contact our Consultancy Service, so that suitable materials and/or designs can be recommended.

# PDF-Stangendichtsatz Profil ZG

## PDF Rod Sealing Set Profile ZG



Oberflächenbearbeitung, Einführschrägen und sonstige Einbaumaße siehe Seite 14–16.  
For surface finish, lead in chamfer and other installation dimensions see page 14–16.

Stangen/Rod Ø d      D		H/L	Bestell-Nr. Order code
23	38	18	ZG 0023 00254
30	42	20	ZG 0030 00250
30	45	18	ZG 0031 00250
35	50	18	ZG 0035 00250
45	65	22	ZG 0045 00250
55	70	18	ZG 0055 00250
60	75	15,8	ZG 0060 00250
70	85	17	ZG 0069 00250
70	90	21	ZG 0070 00250
75	90	18	ZG 0075 00250
80	95	18	ZG 0080 00250
90	105	18	ZG 0089 00250
90	115	18	ZG 0090 00250
160	177	20,5	ZG 0160 00250

Satzschlüssel 00250 = Backring geschlitzt / Set code 00250 = back-up ring split version.  
Satzschlüssel 00254 = Backring geschlossen / Set code 00254 = back-up ring unsplit version.

### Anwendungsbereich:

Betriebsdruck: ≤ 500 bar  
Betriebstemperatur  
HFA-, HFC-, HFB-Flüssigkeiten: + 5 bis + 60 °C  
Mineralöl: -20 bis + 100 °C  
Gleitgeschwindigkeit: ≤ 0,5 m/s  
Doppeltwirkende Dichtung für Kolbenstangen und Spindeln. Auch geeignet für den Einsatz in der Industrie-»Wasserhydraulik«.

### Einbauhinweise:

Der Dichtsatz ZG läßt sich in geschlossene Einbauräume durch Schnappmontage einbauen. Bei der Montage ist darauf zu achten, daß der Dichtring nicht über scharfe Kanten gezogen und dadurch beschädigt wird.

### Werkstoffe:

Standardwerkstoff für das Gummitteil ist ein NBR-Elastomer mit gewebeärmerter Lauffläche auf der Basis Parker-Prädifa-SFR® (Z5017). Die Backringe sind aus einem Werkstoff auf Polyacetal-Basis (W5001) gefertigt.

Bei besonderen Betriebsbedingungen (Druck, Temperatur, Geschwindigkeit usw.) wenden Sie sich bitte an unsere Abteilung Anwendungstechnik, die Werkstoff und Konstruktion auf Ihren speziellen Anwendungsfall abstimmt.

### Field of application:

Working pressure: ≤ 500 bar  
Working temperature  
HFA-, HFB- and HFC-fluids: + 5 to + 60 °C  
Mineral oil: -20 to + 100 °C  
Surface speed: ≤ 0,5 m/s  
Double-acting rod seal for piston rods and spindles. Also suitable for application in industrial "water hydraulics".

### Installation:

The design of the rod sealing set profile ZG allows a simple snap-in installation into closed housings. To avoid damaging care should be taken that the seals are not pulled over sharp edges during installation.

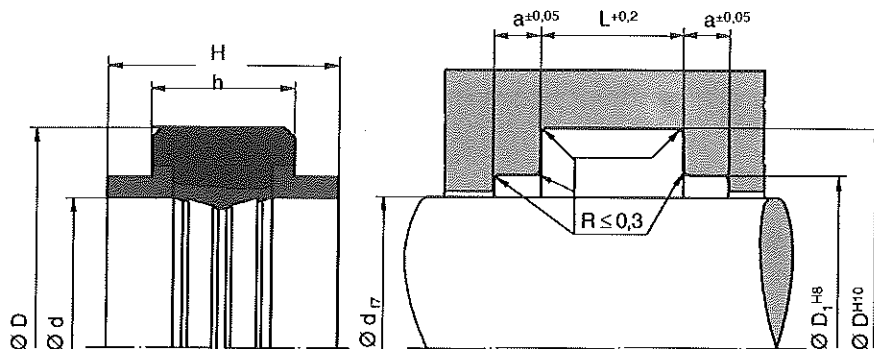
### Compounds:

Standard compound for the sealing part is a NBR-based elastomer with fabric-reinforced dynamic surface (PDF SFR®-compound Z5017). The back-up rings are made of a polyacetal-based (W5001) material.

For special requirements (pressure, temperature, speed etc.) please contact our Consultancy Service, so that suitable materials and/or designs can be recommended.

# PDF-Stangendichtsatz Profil ZH

## PDF Rod Sealing Set Profile ZH



Oberflächenbearbeitung, Einführschrägen und sonstige Einbaumaße siehe Seite 14-16.  
For surface finish, lead in chamfer and other installation dimensions see page 14-16.

Stangen/Rod						Bestell-Nr.
Ø d	D	h/L	H	D <sub>1</sub>	a	Order code
35	50	18	30,8	39,4	6,4	ZH 0035 00254
45	65	22	34,8	49,4	6,4	ZH 0045 00254
55	70	18	28	59	5	ZH 0055 00250
60	75	15,8	28,6	64,6	6,4	ZH 0060 00250
63,5	86	22,5	41,5	68,5	9,5	ZH 0062 00250
65	80	18	28	69	5	ZH 0065 00250
80	95	18	28	84	5	ZH 0080 00250
85	108	23	43	92,2	10	ZH 0085 00250
90	115	18	30,8	94,4	6,4	ZH 0081 00250

Satzschlüssel 00250 = Backring geschlitzt / Set code 00250 = back-up ring split version.  
Satzschlüssel 00254 = Backring geschlossen / Set code 00254 = back-up ring unsplit version.

Bei besonderen Betriebsbedingungen (Druck, Temperatur, Geschwindigkeit usw.) wenden Sie sich bitte an unsere Abteilung Anwendungstechnik, die Werkstoff und Konstruktion auf Ihren speziellen Anwendungsfall abstimmt.

For special requirements (pressure, temperature, speed, application in water, HFA-, HFB-fluids etc.) please contact our Consultancy Service, so that suitable materials and/or designs can be recommended.

Der PDF-Stangen-Dichtsatz Profil ZH ist eine Kompaktdichtung für hydraulische Stempel und Zylinder. Er kann beidseitig mit Druck beaufschlagt werden. Der Dichtsatz besteht aus einem einteiligen Gummi-Gewebe-Dichtring und ist mit Führungsbackringen versehen. Die Lauffläche der Dichtung ist mit einem Spezialgewebe armiert. Auf dieser Lauffläche bleibt der Schmierfilm zwischen Dichtung und Zylinderwand – auch nach längerer Standzeit des Zylinders unter hohem Druck – erhalten. Dieses »Schmierdepot« bewirkt eine Reduzierung der Losbrechreibung beim Anfahren und eine erhebliche Verminderung des Verschleißes an der Lauffläche der Dichtung.

### Anwendungsbereich:

Betriebsdruck: ≤ 350 bar  
Betriebstemperatur  
HFA-, HFB-, HFC-Flüssigkeiten: + 5 bis + 60 °C  
Mineralöl: -20 bis + 100 °C  
Gleitgeschwindigkeit: ≤ 0,5 m/s  
Doppeltwirkende Dichtung für Kolbenstangen und Spindeln. Auch geeignet für den Einsatz in der Industrie-»Wasserhydraulik«.

### Einbauhinweise:

Der Dichtsatz ZG kann in ungeteilte Einbauräume durch Schnappmontage einbaut werden. Bei der Montage ist darauf zu achten, daß der Dichtring nicht über scharfe Kanten gezogen und dadurch beschädigt wird.

### Werkstoffe:

Standardwerkstoff für das Gummitteil ist ein NBR-Elastomer mit gewebearmierter Lauffläche auf der Basis Parker-Prädifa-SFR® (Z5017). Die Backringe sind aus einem Werkstoff auf Polyacetal-Basis (W5001) gefertigt.

The PDF rod sealing set profile ZH is a compact seal for hydraulic props and cylinders. It can be pressure-load from either direction. The sealing set consists of a fabric-reinforced rubber sealing ring with guide back-up rings. The dynamic surface of the seal is reinforced with a special fabric. Thus it retains favourably the lubricating film between seal and cylinder wall, even after long standstill periods under high pressure. Due to this "grease store" the friction will be reduced and there will be less wear at the dynamic surface of the seal.

### Field of application:

Working pressure: ≤ 500 bar  
Working temperature  
HFA-, HFB- and HFC-fluids: + 5 to + 60 °C  
Mineral oil: -20 to + 100 °C  
Surface speed: ≤ 0,5 m/s  
Double-acting rod seal for piston rods and spindles. Also suitable for application in industrial "water hydraulics".

### Installation:

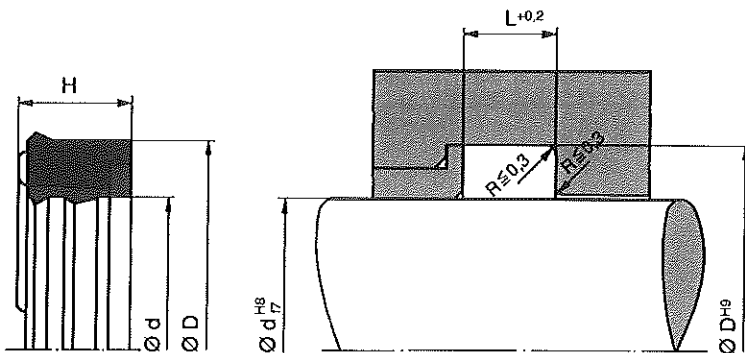
The design of the rod sealing set profile ZH allows a simple snap-in installation into closed housings. To avoid damaging care should be taken that the seals are not pulled over sharp edges during installation.

### Compounds:

Standard compound for the sealing part is a NBR-based elastomer with fabric-reinforced dynamic surface (PDF SFR® -compound Z5017). The back-up rings are made of a polyacetal-based (W5001) material.

# PDF-Stangendichtsatz Profil ZJ

## PDF Rod Sealing Set Profile ZJ



Oberflächenbearbeitung, Einführschrägen und sonstige Einbaumaße siehe Seite 14–16.  
For surface finish, lead in chamfer and other installation dimensions see page 14–16.

Stangen/Rod			L	Bestell-Nr. Order code
Ø d	D	H		
27	42	11	12	ZJ 0027 00252
30	42	12	13	ZJ 0030 00251
40	52	9	10	ZJ 0039 00251
40	55	11	12	ZJ 0042 00251
40	55	15	16	ZJ 0041 00251
50	60	17,5	18,5	ZJ 0049 00251
50	65	15	16	ZJ 0050 00251
50	65	21	22	ZJ 0051 00251
60	72	9,5	10,5	ZJ 0061 00251
60	80	14	15	ZJ 0060 00251
63	78	11	12	ZJ 0064 00251
63	78	21	22	ZJ 0062 00251
63	83	14	15	ZJ 0063 00251
65	85	14	15	ZJ 0066 00251
70	85	20,5	22	ZJ 0069 00251
70	90	14	15	ZJ 0070 00251
75	90	21	22	ZJ 0071 00251
80	95	21	22	ZJ 0079 00251
80	100	14	15	ZJ 0080 00251
85	105	14	15	ZJ 0085 00251
90	105	12	13	ZJ 0089 00251
90	105	12	13	ZJ 0090 00252
90	105	20,5	22	ZJ 0088 00251
90	110	14	15	ZJ 0090 00251
90	110	15	16	ZJ 0091 00251
95	110	21	22	ZJ 0092 00251
95	115	13,5	14,5	ZJ 0095 00252
95	115	15	16	ZJ 0095 00251
100	120	19	20	ZJ 0100 00251
100	115	16	17	ZJ 0103 00251
100	115	17	18	ZJ 0102 00251

Satzschlüssel 00251 = Backring geschlitzt / Set code 00251 = back-up ring split version.  
Satzschlüssel 00252 = Backring geschlossen / Set code 00252 = back-up ring unsplit version.

Der PDF-Stangen-Dichtsatz Profil ZJ ist ein Kompaktprofil für hydraulische Stempel und Zylinder. Der Dichttring besteht aus einem Gummiteil mit gewebeverstärkter Lauffläche. Diese gewährleistet – auch nach langem Stillstand – eine geringe Losbrechreibung und eine geringe Reibung bei der Bewegung der Kolbenstange sowie eine erhebliche Verminderung des Verschleißes. Als Schutz gegen Spalteinwanderung ist der Dichttring mit einem Backring ausgestattet.

### Anwendungsbereich:

Betriebsdruck: ≤ 500 bar  
Betriebstemperatur  
HFA-, HFB-, HFC-Flüssigkeiten: + 5 bis + 60 °C  
Mineralöl: –20 bis + 100 °C  
Gleitgeschwindigkeit: ≤ 0,1 m/s  
Einfachwirkende Dichtung für Kolbenstangen.

The PDF rod sealing set profile ZJ is a compact seal for hydraulic props and cylinders. The sealing ring consists of a rubber part with fabric-reinforced dynamic surface, which provides low breakaway and low dynamic friction, even after long standstill periods, combined with a remarkable reduction of the wear. To prevent extrusion the sealing ring is equipped with a back-up ring.

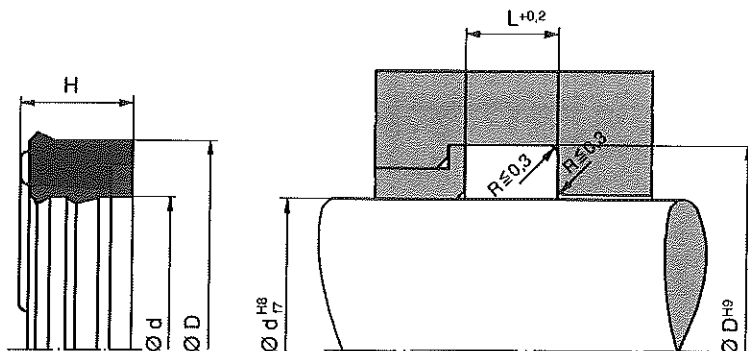
### Field of application:

Working pressure: ≤ 500 bar  
Working temperature  
HFA-, HFB and HFC-fluids: + 5 to + 60 °C  
Mineral oil: –20 to + 100 °C  
Surface speed: ≤ 0,1 m/s  
Single-acting seal for piston rods.



# PDF-Stangendichtsatz Profil ZJ

## PDF Rod Sealing Set Profile ZJ



Oberflächenbearbeitung, Einführschrägen und sonstige Einbaumaße siehe Seite 14-16.  
For surface finish, lead in chamfer and other installation dimensions see page 14-16.

Stangen/Rod			L	Bestell-Nr. Order code
Ø d	D	H		
105	125	11,5	12,5	ZJ 0105 00251
110	125	15	16	ZJ 0106 00251
110	130	12	13	ZJ 0110 00251
114	130	15	16	ZJ 0112 00251
115	130	12	13	ZJ 0114 00251
115	130	12	13	ZJ 0115 00252
115	130	15	16	ZJ 0115 00251
115	130	21	22	ZJ 0116 00251
115	135	19	20	ZJ 0117 00251
120	135	22,5	24	ZJ 0120 00251
125	140	15	16	ZJ 0124 00251
125	140	19	20	ZJ 0126 00251
130	145	15	16	ZJ 0131 00251
130	150	15	16	ZJ 0132 00251
135	150	20,5	22	ZJ 0135 00251
140	155	15	16	ZJ 0137 00251
140	155	21	22	ZJ 0138 00251
140	160	15	16	ZJ 0141 00251
140	160	19	20	ZJ 0140 00251
140	160	25	27	ZJ 0142 00251
150	165	15	16	ZJ 0143 00251
150	165	21	22	ZJ 0144 00251
152	164	12	13	ZJ 0152 00251
152	164	12	13	ZJ 0152 00252
152	167	21	22	ZJ 0149 00251
152	170	19	20	ZJ 0154 00251
153	165	17	18	ZJ 0148 00251
155	170	15	16	ZJ 0150 00251
155	175	19	20	ZJ 0155 00251
157	169	21	22	ZJ 0153 00251
158,5	180	25	27	ZJ 0151 00251

Satzschlüssel 00251 = Backring geschlitzt / Set code 00251 = back-up ring split version.  
Satzschlüssel 00252 = Backring geschlossen / Set code 00252 = back-up ring unsplit version.

### Einbauhinweise:

Der Dichtsatz ZJ kann in ungeteilte Einbauräume durch Schnappmontage einbaut werden. Bei der Montage ist darauf zu achten, daß der Dichtring nicht über scharfe Kanten gezogen und dadurch beschädigt wird.

Bei der Verwendung von Mineralölen als Druckmedium ist zur Verhinderung eines Schleppdruckes eine Drallnut im Führungsteil vorzusehen.

### Werkstoffe:

Standardwerkstoff für das Dichtteil ist ein NBR-Elastomer (Z5016) mit gewebe-armierter Lauffläche. Die Backringe sind aus einem Werkstoff auf Polyacetal-Basis (W5001) gefertigt.

Bei besonderen Betriebsbedingungen (Druck, Temperatur, Geschwindigkeit usw.) wenden Sie sich bitte an unsere Abteilung Anwendungstechnik, die Werkstoff und Konstruktion auf Ihren speziellen Anwendungsfall abstimmt.

### Installation:

The design of the rod sealing set profile ZJ allows a simple snap-in installation into closed housings. To avoid damaging care should be taken that the seals are not pulled over sharp edges during installation.

When used in mineral oil a helical groove should be provided in the guiding part to avoid the build-up of drag pressure.

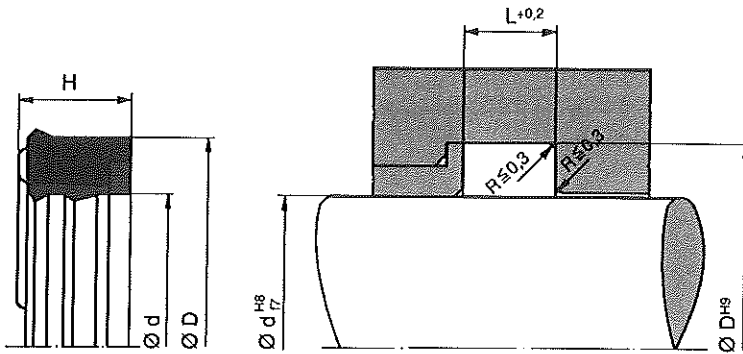
### Compounds:

Standard compound for the sealing part is a NBR-based elastomer (Z5016) with fabric-reinforced dynamic surface. The back-up rings are made of a polyacetal-based (W5001) material.

For special requirements (pressure, temperature, speed, application in water, HFA-, HFB-fluids etc.) please contact our Consultancy Service, so that suitable materials and/or designs can be recommended.

# PDF-Stangendichtsatz Profil ZJ

## PDF Rod Sealing Set Profile ZJ



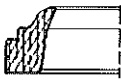
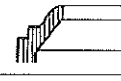



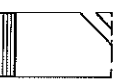
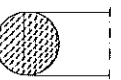
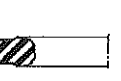



Oberflächenbearbeitung, Einführschrägen und sonstige Einbaumaße siehe Seite 14-16.  
For surface finish, lead in chamfer and other installation dimensions see page 14-16.





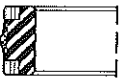





Stangen/Rod			L	Bestell-Nr. Order code
$\varnothing d$	D	H		
159	185	18	19	ZJ 0159 00251
160	175	15	16	ZJ 0162 00251
160	180	15	16	ZJ 0157 00251
160	180	26	28	ZJ 0161 00251
169,5	190	14	15	ZJ 0171 00251
170	185	12	13	ZJ 0165 00251
170	185	15	16	ZJ 0168 00251
170	185	21	22	ZJ 0169 00251
170	190	19	20	ZJ 0172 00251
176	196	21	22	ZJ 0176 00251
185	200	12	13	ZJ 0184 00251
190	205	21	22	ZJ 0189 00251
194	210	22	23	ZJ 0194 00251
195	210	21,5	22,5	ZJ 0195 00251
200	215	21	22	ZJ 0200 00251
200	225	33	35	ZJ 0201 00251
205	225	15	16	ZJ 0206 00251
210	225	21	22	ZJ 0209 00252
210	230	14	15	ZJ 0210 00252
210	230	15	16	ZJ 0211 00252
210	230	21	22	ZJ 0212 00252
215	230	21	22	ZJ 0215 00251
220	245	33	35	ZJ 0220 00251
225	255	23	25	ZJ 0225 00251
230	250	14	15	ZJ 0230 00251
230	250	21	22	ZJ 0229 00252
245	265	19	20	ZJ 0245 00251
260	280	21,5	22,5	ZJ 0260 00251

Satzschlüssel 00251 = Backring geschlitzt / Set code 00251 = back-up ring split version.  
Satzschlüssel 00252 = Backring geschlossen / Set code 00252 = back-up ring unsplit version.

# Inhaltsverzeichnis / Table of content

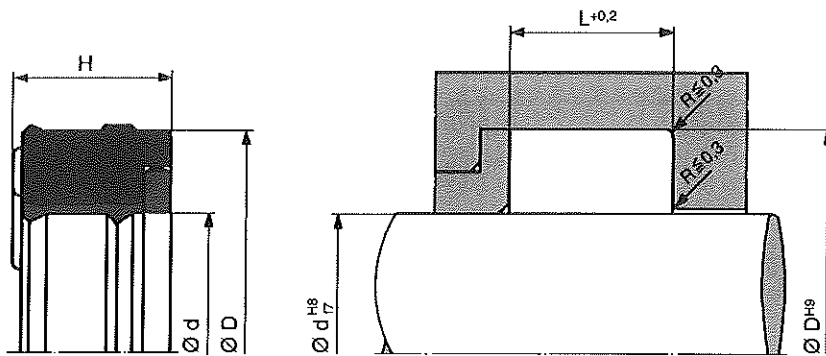
<b>Werkstoffe</b>	<b>Compounds</b>	<b>2-13</b>
<b>Einbauhinweise für Kolben- und Stangendichtungen</b>	<b>Installation guidelines for piston and rod seals</b>	<b>14-16</b>
<b>Dichtungsprogramm</b>	<b>Range of seals</b>	<b>17-18</b>
<b>Vertriebsnetz</b>	<b>Worldwide service</b>	<b>19-20</b>

Profilschnitt Cross-section	Profilbez. Profile ref.	Seite Page
	<b>A1 PU</b>	<b>21-22</b>
	<b>A1 POM</b>	<b>23</b>
	<b>A1 NBR</b>	<b>24-27</b>
	<b>A5 NBR</b>	<b>28-30</b>
	<b>A6</b>	<b>31-32</b>
	<b>FR</b>	<b>33-38</b>
	<b>V1</b>	<b>39-41</b>
	<b>V2</b>	<b>42</b>
	<b>ZE</b>	<b>43</b>
	<b>ZG</b>	<b>44</b>
	<b>ZH</b>	<b>45</b>

Profilschnitt Cross-section	Profilbez. Profile reference	Seite Page
	<b>ZJ</b>	<b>46-48</b>
	<b>ZR</b>	<b>49</b>
	<b>ZU</b>	<b>50</b>
	<b>ZA</b>	<b>51</b>
	<b>ZC</b>	<b>52-55</b>
	<b>ZP</b>	<b>56-57</b>
	<b>ZD</b>	<b>58-60</b>
	<b>ZQ</b>	<b>61</b>
	<b>ZY</b>	<b>62</b>
	<b>ZK</b>	<b>63</b>

# PDF-Stangendichtsatz Profil ZR

## PDF Rod Sealing Set Profile ZR



Oberflächenbearbeitung, Einführschrägen und sonstige Einbaumaße siehe Seite 14-16.  
For surface finish, lead in chamfer and other installation dimensions see page 14-16.

Stangen/Rod			L	Bestell-Nr. Order code
Ø d	D	H		
100	115	29	31	ZR 0100 00251
110	125	21	22	ZR 0110 00251
120	135	15	16	ZR 0119 00251
154,2	170	16,5	17,5	ZR 0154 00251
168	180	19	20	ZR 0168 00251
170	195	33,5	35,5	ZR 0170 00251
185	200	21	22	ZR 0185 00251
190	210	15	18	ZR 0190 00251
190	210	38,5	40,5	ZR 0190 00252
222	237	21	22	ZR 0222 00251
224	239	21	22	ZR 0224 00251
230	245	21	22	ZR 0230 00251
265	280	21	22	ZR 0265 00251

Satzschlüssel 00251 = Backring geschlitzt / Set code 00251 = back-up ring split version.  
Satzschlüssel 00252 = Backring geschlossen / Set code 00252 = back-up ring unsplit version.

### Anwendungsbereich:

Betriebsdruck: ≤ 350 bar  
Betriebstemperatur  
HFA-, HFB-, HFC-Flüssigkeiten: + 5 bis + 60 °C  
Mineralöl: -20 bis + 100 °C  
Gleitgeschwindigkeit: ≤ 0,1 m/s  
Einfachwirkende Dichtung für Kolbenstangen.

### Einbauhinweise:

Der Dichtsatz ZR kann in ungeteilte Einbauräume durch Schnappmontage einbaut werden. Bei der Montage ist darauf zu achten, daß der Dichtring nicht über scharfe Kanten gezogen und dadurch beschädigt wird.

Bei Verwendung von Mineralölen als Druckmedium ist zur Verhinderung eines Schleppdruckaufbaus eine Drallnut im Führungsteil vorzusehen.

### Werkstoffe:

Standardwerkstoff für das Dichtteil ist ein NBR-Elastomer mit gewebearmierter Lauffläche (Z5016). Der Backring ist aus einem Werkstoff auf Polyacetal-Basis (W5001) gefertigt.

Bei besonderen Betriebsbedingungen (Druck, Temperatur, Geschwindigkeit usw.) wenden Sie sich bitte an unsere Abteilung Anwendungstechnik, die Werkstoff und Konstruktion auf Ihren speziellen Anwendungsfall abstimmt.

### Field of application:

Working pressure: ≤ 350 bar  
Working temperature  
HFA-, HFB and HFC-fluids: + 5 to + 60 °C  
Mineral oil: -20 to + 100 °C  
Surface speed: ≤ 0,1 m/s  
Single-acting seal for piston rods.

### Installation:

The design of the rod sealing set profile ZR allows a simple snap-in installation into closed housings. To avoid damaging care should be taken that the seals are not pulled over sharp edges during installation.

When used in mineral oil a helical groove should be provided in the guiding part to avoid the build-up of drag pressure.

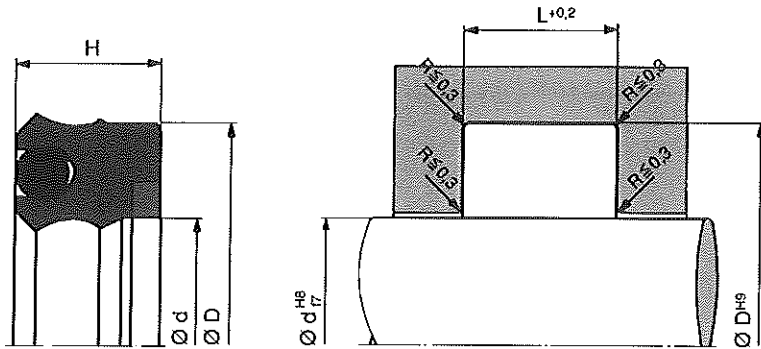
### Compounds:

Standard compound for the sealing part is a NBR-based elastomer (Z5016) with fabric-reinforced dynamic surface. The back-up rings are made of a polyacetal-based (W5001) material.

For special requirements (pressure, temperature, speed, application in water, HFA-, HFB-fluids etc.) please contact our Consultancy Service, so that suitable materials and/or designs can be recommended.

# PDF-Stangendichtsatz Profil ZU

## PDF Rod Sealing Set Profile ZU



Oberflächenbearbeitung, Einführschrägen und sonstige Einbaumaße siehe Seite 14-16.  
For surface finish, lead in chamfer and other installation dimensions see page 14-16.

Stangen/Rod		H	L	Bestell-Nr. Order code
Ø d	D			
45	60	13,5	14,5	ZU 0045 00264
50	62	9	10	ZU 0050 00264
60	72	12	13	ZU 0060 00264
63	78	15	16	ZU 0063 00264
70	85	11	12	ZU 0071 00264
80	92	11	12	ZU 0085 00264
80	95	21	22	ZU 0080 00264
90	110	15	16	ZU 0090 00264
105	117	9	10	ZU 0105 00264
120	135	11	12	ZU 0120 00264
125	140	11	12	ZU 0125 00264
130	142	9	10	ZU 0129 00264
140	155	21	22	ZU 0140 00264
150	165	11	12	ZU 0150 00264
170	185	15	16	ZU 0170 00264
180	200	20	21	ZU 0180 00264
198	220	18,5	19,5	ZU 0198 00264
210	225	21	22	ZU 0211 00264
210	235	19	20	ZU 0210 00264
230	250	14	15	ZU 0228 00264
230	255	24	25	ZU 0230 00264
305	330	19	20	ZU 0305 00264

### Anwendungsbereich:

Betriebsdruck: ≤ 500 bar  
 Betriebstemperatur:  
 HFA- u. HFB-Flüssigkeiten + 5 bis + 50 °C  
 Mineralöl -20 bis + 100 °C  
 Gleitgeschwindigkeit: ≤ 0,1 m/s  
 Einfachwirkende Dichtung für Kolbenstangen.

### Einbauhinweise:

Der Dichtsatz ZU kann in ungeteilte Einbauräume durch Schnappmontage einbaut werden. Bei der Montage ist darauf zu achten, daß der Dichtring nicht über scharfe Kanten gezogen und dadurch beschädigt wird.

Bei Verwendung von Mineralölen als Druckmedium ist zur Verhinderung eines Schleppdruckaufbaus eine Drallnut im Führungsteil vorzusehen.

### Werkstoffe:

P5008 (U28) ist ein Parker-Prädifa-Werkstoff auf Basis Polyurethan mit einer Härte von ca. 93 Shore A. NBR-O-Ring mit ca. 70 Shore A (N0674). Der Backring ist aus einem Werkstoff auf Polyacetal-Basis (W5001) gefertigt.

Bei besonderen Betriebsbedingungen (Druck, Temperatur, Geschwindigkeit usw.) wenden Sie sich bitte an unsere Abteilung Anwendungstechnik, die Werkstoff und Konstruktion auf Ihren speziellen Anwendungsfall abstimmt.

### Field of application:

Working pressure: ≤ 500 bar  
 Working temperature  
 HFA- and HFB-fluids: + 5 to + 50 °C  
 Mineral oil: -20 to + 100 °C  
 Surface speed: ≤ 0,1 m/s  
 Single-acting seal for piston rods.

### Installation:

The design of the rod sealing set profile ZU allows a simple snap-in installation into closed housings. To avoid damaging care should be taken that the seals are not pulled over sharp edges during installation.

When used in mineral oil a helical groove should be provided in the guiding part to avoid the build-up of drag pressure.

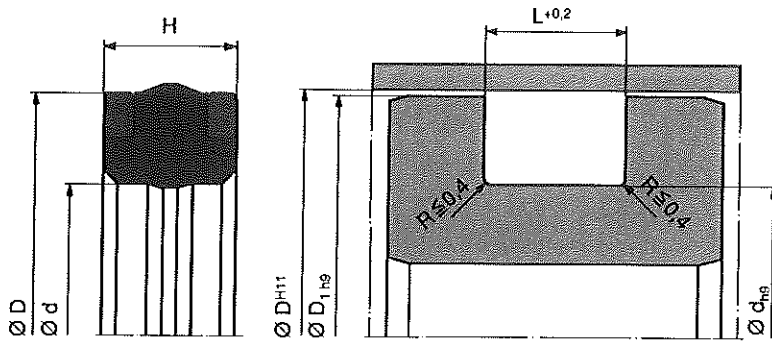
### Compounds:

The standard compound P5008 (U28) for the sealing part is a polyurethane-based Parker-Prädifa compound with a Shore hardness of approx. 93 A. NBR O-ring with approx. 70 Shore A (N0674). Back-up ring made of polyacetal-based (W5001) material.

For special requirements (pressure, temperature, speed, application in water, HFA-, HFB-fluids etc.) please contact our Consultancy Service, so that suitable materials and/or designs can be recommended.

# PDF-Kolbendichtsatz Profil ZA

## PDF Piston Sealing Set Profile ZA



Oberflächenbearbeitung, Einführschrägen und sonstige Einbaumaße siehe Seite 14–16.  
For surface finish, lead in chamfer and other installation dimensions see page 14–16.

Zylinder/Cylinder					Bestell-Nr. Order code
Ø D	d	H	D <sub>1</sub>	L	
50	40	13,8	49,3	15	ZA 0050 00250
56	48	5,7	55,3	6,3	ZA 0056 00250
53	40	9	52,3	10	ZA 0053 00250
60	50	13,8	59,3	15	ZA 0060 00250
77	65	9	76,3	10	ZA 0077 00250
97	85	9	96,3	10	ZA 0097 00250
325	310	10,7	324,3	12	ZA 0325 00250

### Anwendungsbereich:

Betriebsdruck: ≤ 400 bar  
 Betriebstemperatur  
 HFA-, HFB-, HFC-Flüssigkeiten: + 5 bis + 60 °C  
 Mineralöl: -20 bis + 100 °C  
 Gleitgeschwindigkeit: ≤ 0,1 m/s

Bevorzugt an beidseitig beaufschlagten Kolben in Zylindern für den hydraulischen Grubenausbau und für Tunnelvortriebsmaschinen.

### Einbauhinweise:

Die Dichtsätze können auf einteilige Kolben aufgezogen werden. Beim Einbau ist darauf zu achten, daß die Dichtringe nicht über scharfe Kanten gezogen und dadurch beschädigt werden.

### Werkstoffe:

Standardwerkstoff für den Dichtring ist das bewährte PDF-Spezialelastomer SFR<sup>®</sup> (N3580) auf NBR-Basis mit einer Härte von ca. 85 Shore A. Dieser Werkstoff zeichnet sich durch sehr gutes Gleitverhalten und geringen Abrieb aus. Backring-Werkstoff (W5001) ist ein erprobtes Polyacetal (POM).

Bei besonderen Betriebsbedingungen (Druck, Temperatur, Geschwindigkeit usw.) wenden Sie sich bitte an unsere Abteilung Anwendungstechnik, die Werkstoff und Konstruktion auf Ihren speziellen Anwendungsfall abstimmt.

### Field of application:

Working pressure: ≤ 400 bar  
 Working temperature  
 HFA-, HFB and HFC-fluids: + 5 to + 60 °C  
 Mineral oil: -20 to + 100 °C  
 Surface speed: ≤ 0,1 m/s  
 Mainly used for double-acting pistons in cylinders for hydraulic roof supports and for tunneling machines.

### Installation:

The sealing sets of the series ZA may be installed on one-piece pistons. To avoid damaging care should be taken that the seals are not pulled over sharp edges during installation.

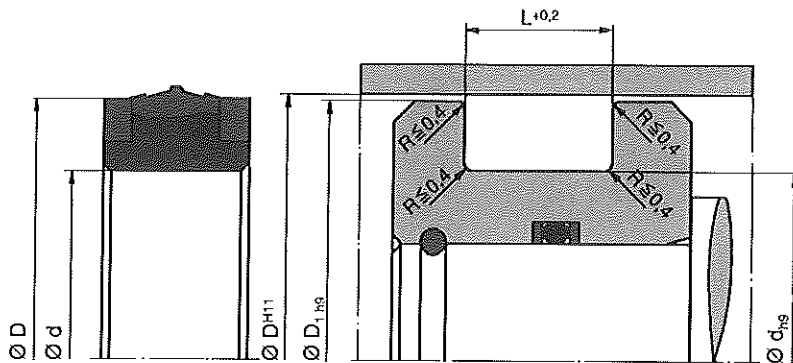
### Compounds:

Standard compound is a NBR-based special PDF SFR<sup>®</sup>-elastomer (N3580) with a hardness of approx. 85 Shore A. The back-up rings are made of a polyacetal-based material (W5001).

For special requirements (pressure, temperature, speed etc.) please contact our Consultancy Service, so that suitable materials and/or designs can be recommended.

# PDF-Kolbendichtsatz Profil ZC

## PDF Piston Sealing Set Profile ZC



Oberflächenbearbeitung, Einführschrägen und sonstige Einbaumaße siehe Seite 14–16.  
For surface finish, lead in chamfer and other installation dimensions see page 14–16.

Zylinder/Cylinder		L	D <sub>1</sub>	Bestell-Nr. Order code
Ø D	d			
43	31	15	42,3	ZC 0043 00250
50	34	18	49,3	ZC 0050 00250
50	38	11	49,3	ZC 0052 00250
50	38	14,5	49,3	ZC 0053 00250
50	38	20,5	49,3	ZC 0055 00250
55	39	18	54,3	ZC 0055 00254
60	48	20,5	59,3	ZC 0061 00250
63	47	19,4	62,3	ZC 0067 00250
63	50	14,5	62,3	ZC 0063 00250
63	51	19,5	62,3	ZC 0066 00250
65	53	19,5	64,3	ZC 0065 00250
70	58	20,5	69,3	ZC 0070 00250
75	55	15,5	74,3	ZC 0075 00250
75	59	20	74,3	ZC 0076 00250
75	63	18,5	74,3	ZC 0077 00250
80	60	22	79,3	ZC 0082 00250
80	62	22,5	79,3	ZC 0080 00250
80	66	16,5	79,3	ZC 0083 00250
80	66	21	79,3	ZC 0081 00250
90	70	21,5	89,3	ZC 0090 00250
90	75	13	89,3	ZC 0094 00250
90	75	18	89,3	ZC 0091 00250
90	75	21	89,3	ZC 0092 00250
90	76	16	89,3	ZC 0095 00250
90	76	21,5	89,3	ZC 0093 00250
95	80	13,5	94,3	ZC 0097 00250
100	75	21,4	99,3	ZC 0100 00250
100	75	22	99,3	ZC 0101 00250
100	82	22,5	99,3	ZC 0103 00250
100	86	22,5	99,3	ZC 0102 00250
105	80	22,4	104,2	ZC 0115 00250

Satzschlüssel 00250 = Backring geschlitzt / Set code 00250 = back-up ring split version.  
Satzschlüssel 00254 = Backring geschlossen / Set code 00254 = back-up ring unsplit version.

Der doppelwirkende PDF-Kolbendichtsatz Profil ZC besteht aus einem einteiligen Gummi-Gewebe-Dichttring und ist mit Backringen versehen, die die Spalteinwanderung verhindern. Die Lauffläche der Dichtung ist mit einem Spezialgewebe armiert. Auf dieser Lauffläche bleibt der Schmierfilm zwischen Dichtung und Zylinderwand – auch nach längerer Stillstandzeit des Zylinders unter hohem Druck – erhalten.

Dieses »Schmierdepot« bewirkt eine Reduzierung der Losbrechreibung beim Anfahren und eine erhebliche Verminderung des Verschleißes an der Lauffläche der Dichtung.

### Anwendungsbereich:

Betriebsdruck: ≤ 500 bar  
Betriebstemperatur  
HFA-, HFB-, HFC-Flüssigkeiten: + 5 bis + 60 °C  
Mineralöl: –20 bis + 100 °C  
Gleitgeschwindigkeit: ≤ 0,1 m/s

Bevorzugt an beidseitig beaufschlagten Kolben in Zylindern für den hydraulischen Grubenausbau und für Tunnelvortriebsmaschinen.

The double-acting PDF piston sealing set profile ZC consists of a one-part rubber-fabric seal provided with back-up rings to prevent extrusion.

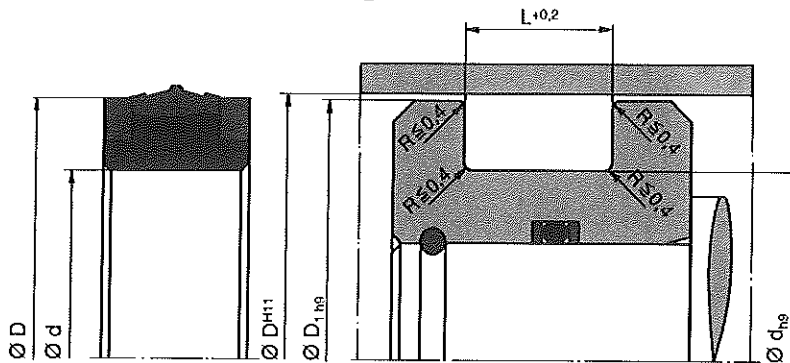
The dynamic surface of the seal is reinforced with a special fabric. Thus it retains favourably the lubricating film between seal and cylinder wall, even after long standstill periods under high pressure. Due to this "grease store" the breakaway friction and the dynamic friction will be reduced, and there will be considerably less wear at the dynamic surface of the seal.

### Field of application:

Working pressure: ≤ 500 bar  
Working temperature  
HFA-, HFB and HFC-fluids: + 5 to + 60 °C  
Mineral oil: –20 to + 100 °C  
Surface speed: ≤ 0,1 m/s  
Mainly used for double-acting pistons in cylinders for hydraulic roof supports and for tunneling machines.

# PDF-Kolbendichtsatz Profil ZC

## PDF Piston Sealing Set Profile ZC



Oberflächenbearbeitung, Einführschrägen und sonstige Einbaumaße siehe Seite 14-16.  
For surface finish, lead in chamfer and other installation dimensions see page 14-16.

Zylinder/Cylinder		L	D <sub>1</sub>	Bestell-Nr. Order code
Ø D	d			
105	90	22,5	104,2	ZC 0106 00250
105	91	16,5	104,2	ZC 0105 00250
110	85	22	109,2	ZC 0110 00254
110	92	22,5	109,2	ZC 0110 00250
110	95	16	109,2	ZC 0112 00250
110	95	16	109,2	ZC 0113 00250
110	95	18	109,2	ZC 0111 00250
110	96	21,5	109,2	ZC 0114 00250
115	97	22,5	114,2	ZC 0116 00250
120	100	26	119,2	ZC 0120 00254
120	105	16	119,2	ZC 0120 00250
125	100	25	124,2	ZC 0125 00250
125	100	25	124,2	ZC 0125 00254
125	103	26,5	124,2	ZC 0126 00250
125	108	26,5	124,2	ZC 0130 00250
125	110	15,8	124,2	ZC 0127 00250
130	105	25	129,2	ZC 0128 00250
130	108	26,5	129,2	ZC 0129 00250
130	113	20,5	129,2	ZC 0131 00250
135	110	25	134,2	ZC 0146 00250
135	110	25	134,2	ZC 0135 00254
135	113	27	134,2	ZC 0135 00250
135	115	20,5	134,2	ZC 0139 00250
135	118	20,5	134,2	ZC 0136 00250
138	118	16	137,2	ZC 0132 00250
140	115	25,4	139,2	ZC 0144 00250
140	123	26,5	139,2	ZC 0141 00250
140	125	15	139,2	ZC 0140 00250
140	125	18	139,2	ZC 0142 00250
145	120	25,4	144,2	ZC 0147 00250
145	128	20,5	144,2	ZC 0148 00250

Satzschlüssel 00250 = Backring geschlitzt / Set code 00250 = back-up ring split version.  
Satzschlüssel 00254 = Backring geschlossen / Set code 00254 = back-up ring unsplit version.

### Einbauhinweise:

Die Dichtsätze der Reihe ZC 00250 können auf einteilige Kolben aufgezogen werden. Die Dichtsätze der Reihe ZC 00254 benötigen dagegen einen offenen Einbauraum (geteilter Kolben). Beim Einbau ist darauf zu achten, daß die Dichtringe nicht über scharfe Kanten gezogen und dadurch beschädigt werden.

### Werkstoffe:

Standardwerkstoff für das Dichtteil ist ein NBR-Elastomer mit gewebeärmerter Lauffläche auf Basis Parker-Prädifa-SFR® (Z5017). Die Backringe sind aus einem Werkstoff auf Polyacetal-Basis (W5001) gefertigt.

Bei besonderen Betriebsbedingungen (Druck, Temperatur, Geschwindigkeit usw.) wenden Sie sich bitte an unsere Abteilung Anwendungstechnik, die Werkstoff und Konstruktion auf Ihren speziellen Anwendungsfall abstimmt.

### Installation:

The sealing sets of the series ZC 00250 are for use on one-piece pistons. The Sealing sets of the series ZC 00254 require an open housing (devided piston). To avoid damaging care should be taken that the seals are not pulled over sharp edges during installation.

### Compounds:

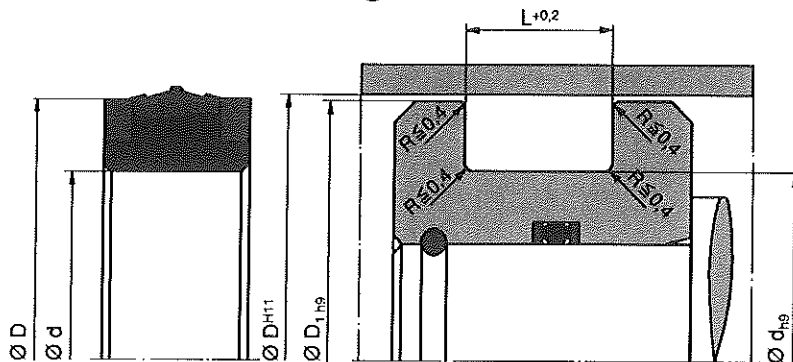
Standard compound for the sealing part is a NBR-based elastomer (Z5017) with fabric-reinforced dynamic surface (PDF SFR®-compound). The back-up rings are made of a polyacetal-based material (W5001).

For special requirements (pressure, temperature, speed etc.) please contact our Consultancy Service, so that suitable materials and/or designs can be recommended.



# PDF-Kolbendichtsatz Profil ZC

## PDF Piston Sealing Set Profile ZC



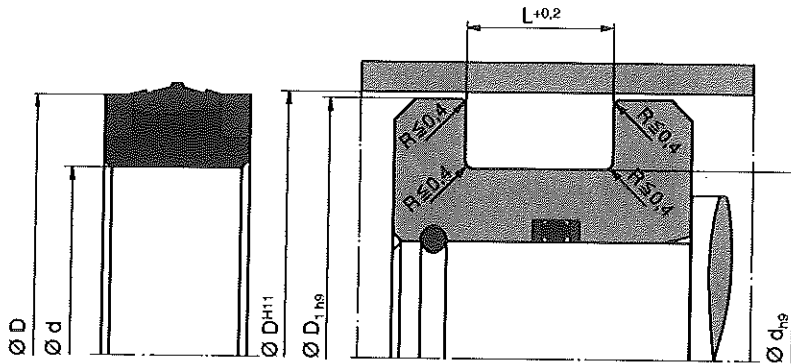
Oberflächenbearbeitung, Einführschrägen und sonstige Einbaumaße siehe Seite 14-16.  
For surface finish, lead in chamfer and other installation dimensions see page 14-16.

Zylinder/Cylinder		L	D <sub>1</sub>	Bestell-Nr. Order code
Ø D	d			
150	125	25	149,2	ZC 0150 00250
150	130	25,5	149,2	ZC 0151 00250
150	133	20	149,2	ZC 0152 00250
150	133	26,5	149,2	ZC 0153 00250
155	130	25,4	154,2	ZC 0154 00250
160	130	26	159,2	ZC 0163 00250
160	130	26	159,2	ZC 0160 00254
160	135	33	159,2	ZC 0161 00254
160	138	26,5	159,2	ZC 0160 00250
160	143	20	159,2	ZC 0161 00250
160	143	26,5	159,2	ZC 0162 00250
160	145	15	159,2	ZC 0164 00250
164	142	26,5	163,2	ZC 0167 00250
165	145	25,5	164,2	ZC 0165 00250
165	150	15	164,2	ZC 0166 00250
170	150	20	169,2	ZC 0172 00250
175	150	22	174,2	ZC 0173 00250
175	155	18	174,2	ZC 0174 00250
180	150	35,4	179,2	ZC 0179 00250
180	155	25,4	179,2	ZC 0180 00250
180	160	25	179,2	ZC 0183 00250
180	163	20	179,2	ZC 0181 00250
190	165	25	189,2	ZC 0190 00250
200	175	25,5	199,2	ZC 0200 00250
200	175	31	199,2	ZC 0202 00250
200	175	31	199,2	ZC 0200 00254
200	180	15	199,2	ZC 0204 00250
200	180	31,5	199,2	ZC 0207 00250
200	183	20	199,2	ZC 0205 00250
210	190	24,5	209,2	ZC 0210 00250
220	190	35	219,2	ZC 0220 00250

Satzschlüssel 00250 = Backring geschlitzt / Set code 00250 = back-up ring split version.  
Satzschlüssel 00254 = Backring geschlossen / Set code 00254 = back-up ring unsplit version.

# PDF-Kolbendichtsatz Profil ZC

## PDF Piston Sealing Set Profile ZC



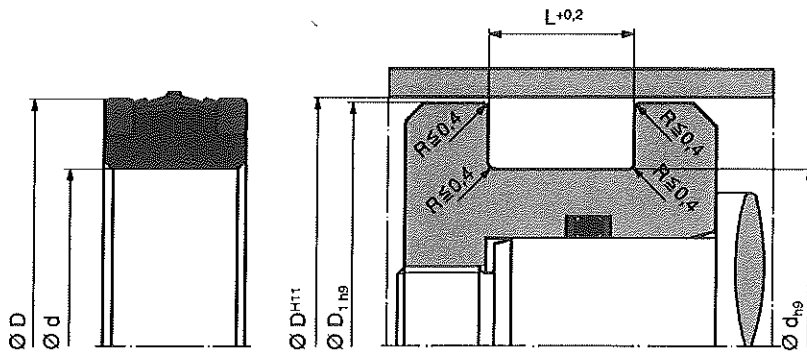
Oberflächenbearbeitung, Einführschrägen und sonstige Einbaumaße siehe Seite 14-16.  
For surface finish, lead in chamfer and other installation dimensions see page 14-16.

Zylinder/Cylinder		L	D <sub>1</sub>	Bestell-Nr. Order code
∅ D	d			
220	195	22	219,2	ZC 0221 00250
220	195	25,4	219,2	ZC 0224 00250
220	200	20	219,2	ZC 0222 00250
225	205	25	224,2	ZC 0225 00250
230	200	15	229,2	ZC 0229 00250
230	200	30,7	229,2	ZC 0231 00250
230	205	27,5	229,2	ZC 0230 00250
240	220	20	239,2	ZC 0240 00250
240	220	25	239,2	ZC 0241 00250
250	225	31	249,2	ZC 0249 00250
255	235	25,4	254,2	ZC 0255 00250
260	235	25	259,2	ZC 0261 00250
280	255	25,5	279,2	ZC 0280 00250
280	255	25,5	279,2	ZC 0280 00254
320	290	30	319,2	ZC 0320 00250

Satzschlüssel 00250 = Backring geschlitzt / Set code 00250 = back-up ring split version.  
Satzschlüssel 00254 = Backring geschlossen / Set code 00254 = back-up ring unsplit version.

# PDF-Kolbendichtsatz Profil ZP

## PDF Piston Sealing Set Profile ZP



Oberflächenbearbeitung, Einführschrägen und sonstige Einbaumaße siehe Seite 14-16.  
For surface finish, lead in chamfer and other installation dimensions see page 14-16.

Zylinder/Cylinder				Bestell-Nr. Order code
Ø D	d	L	D <sub>1</sub>	
110	95	16	109,2	ZP 0109 00250
110	95	18	109,2	ZP 0110 00250
115	97	22,5	114,2	ZP 0115 00250
120	100	26	119,2	ZP 0120 00254
120	105	16	119,2	ZP 0120 00250
125	110	15,8	124,2	ZP 0125 00250
130	110	16	129,2	ZP 0130 00250
130	115	16	129,2	ZP 0131 00250
140	125	16	139,2	ZP 0140 00250
140	125	18	139,2	ZP 0141 00250
150	133	20	149,2	ZP 0149 00250
150	135	16	149,2	ZP 0150 00250
155	140	16	154,2	ZP 0152 00250
160	145	16	159,2	ZP 0160 00250
165	145	24	164,2	ZP 0164 00250
165	150	16	164,2	ZP 0165 00250
170	150	16	169,2	ZP 0170 00250
175	155	16	174,2	ZP 0175 00250
180	160	18	179,2	ZP 0180 00250
180	163	20	179,2	ZP 0181 00250
185	165	16	184,2	ZP 0185 00250
190	170	16	189,2	ZP 0190 00250
195	175	16	194,2	ZP 0195 00250
200	175	31,5	199,2	ZP 0201 00250
200	180	16	199,2	ZP 0200 00250
205	185	16	204,2	ZP 0205 00250
210	190	16	209,2	ZP 0210 00250
220	195	22	219,2	ZP 0219 00250
220	195	25	219,2	ZP 0220 00250
220	200	20	219,2	ZP 0221 00250
224	204	20,5	223,2	ZP 0226 00250

Satzschlüssel 00250 = Backring geschlitzt / Set code 00250 = back-up ring split version.  
Satzschlüssel 00254 = Backring geschlossen / Set code 00254 = back-up ring unsplit version.

### Anwendungsbereich:

Betriebsdruck: ≤ 500 bar  
Betriebstemperatur  
HFA-, HFB-, HFC-Flüssigkeiten: + 5 bis + 60 °C  
Mineralöl: -20 bis + 100 °C  
Gleitgeschwindigkeit: ≤ 0,1 m/s

Bevorzugt an beidseitig beaufschlagten Kolben in Zylindern für den hydraulischen Grubenausbau und für Tunnelvortriebsmaschinen.

### Einbauhinweise:

Die Dichtsätze der Reihe ZP 00250 können auf einteilige Kolben aufgezogen werden. Die Dichtsätze der Reihe ZP 00254 benötigen dagegen einen offenen Einbauraum (geteilter Kolben). Beim Einbau ist darauf zu achten, daß die Dichtringe nicht über scharfe Kanten gezogen und dadurch beschädigt werden.

### Field of application:

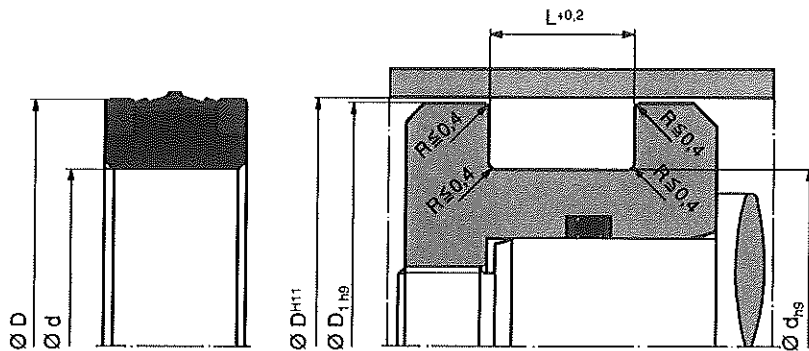
Working pressure: ≤ 500 bar  
Working temperature  
HFA-, HFB and HFC-fluids: + 5 to + 60 °C  
Mineral oil: -20 to + 100 °C  
Surface speed: ≤ 0,1 m/s  
Mainly used for double-acting pistons in cylinders for hydraulic roof supports and for tunneling machines.

### Installation:

The sealing sets of the series ZP 00250 are for use on one-piece pistons. The Sealing sets of the series ZP 00254 require an open housing (divided piston). To avoid damaging care should be taken that the seals are not pulled over sharp edges during installation.

# PDF-Kolbendichtsatz Profil ZP

## PDF Piston Sealing Set Profile ZP



Oberflächenbearbeitung, Einführschrägen und sonstige Einbaumaße siehe Seite 14–16.  
For surface finish, lead in chamfer and other installation dimensions see page 14–16.

Zylinder/Cylinder				Bestell-Nr. Order code
Ø D	d	L	D <sub>1</sub>	
225	205	25	224,2	ZP 0225 00250
230	210	16	229,2	ZP 0230 00250
240	215	25	239,2	ZP 0240 00250
245	220	25	244,2	ZP 0245 00250
250	225	25	249,2	ZP 0250 00250
260	235	25	259,2	ZP 0260 00250
270	245	24	269,2	ZP 0270 00250
275	250	25	274,2	ZP 0275 00250
280	255	25	279,2	ZP 0280 00250
290	265	27	289,2	ZP 0290 00250
300	275	25	299,2	ZP 0300 00250
310	285	25	309,2	ZP 0310 00250

Satzschlüssel 00250 = Backring geschlitzt / Set code 00250 = back-up ring split version.  
Satzschlüssel 00254 = Backring geschlossen / Set code 00254 = back-up ring unsplit version.

### Werkstoffe:

Standardwerkstoff für das Dichtteil ist ein NBR-Elastomer mit gewebearmierter Lauffläche auf Basis Parker-Prädifa-SFR® (Z5017). Die Backringe sind aus einem Werkstoff auf Polyacetal-Basis (W5001) gefertigt.

Bei besonderen Betriebsbedingungen (Druck, Temperatur, Geschwindigkeit usw.) wenden Sie sich bitte an unsere Abteilung Anwendungstechnik, die Werkstoff und Konstruktion auf Ihren speziellen Anwendungsfall abstimmt.

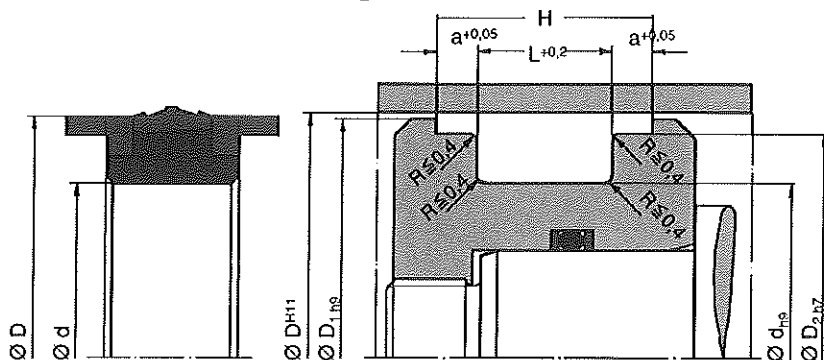
### Compounds:

Standard compound for the sealing part is a NBR-based elastomer (Z5017) with fabric-reinforced dynamic surface (PDF SFR®-compound). The back-up rings are made of a polyacetal-based material (W5001).

For special requirements (pressure, temperature, speed etc.) please contact our Consultancy Service, so that suitable materials and/or designs can be recommended.

# PDF-Kolbendichtsatz Profil ZD

## PDF Piston Sealing Set Profile ZD



Oberflächenbearbeitung, Einführschrägen und sonstige Einbaumaße siehe Seite 14–16.  
For surface finish, lead in chamfer and other installation dimensions see page 14–16.

Zylinder/Cylinder							Bestell-Nr. Order code
Ø D	d	L	H	D <sub>1</sub>	D <sub>2</sub>	a	
40	24	18,4	31,2	39,3	36	6,4	ZD 0040 00254
40	24	18,4	31,2	39,3	36	6,4	ZD 0041 00254
50	34	18	30,8	49,3	45,4	6,4	ZD 0050 00250
50	38	20,5	28,9	49,3	46	4,2	ZD 0051 00250
55	39	18	30,8	54,3	50,4	6,4	ZD 0055 00254
60	44	18	30,8	59,3	55,4	6,4	ZD 0060 00250
60	48	20,5	28,9	59,3	56	4,2	ZD 0061 00250
63	47	19,4	32,2	62,3	58,4	6,4	ZD 0063 00250
63	47	19,4	32,2	62,3	58,4	6,4	ZD 0063 00254
63	48	20	30	62,3	59	5	ZD 0065 00250
63	50	14,5	22,9	62,3	59	4,2	ZD 0062 00250
63	51	19,5	27,9	62,3	59	4,2	ZD 0064 00250
63	51	19,5	28	62,3	59	4,2	ZD 0067 00250
70	58	20,5	28	69,3	66	4,2	ZD 0071 00250
70	58	20,5	28,9	69,3	66	4,2	ZD 0070 00250
75	55	15,5	28,3	74,3	71	6,4	ZD 0075 00250
75	55	22,5	35,1	74,3	69,5	6,3	ZD 0075 00254
75	55	22,5	36,5	74,2	68,9	7	ZD 0073 00250
75	59	20	27	74,3	70,9	3,5	ZD 0076 00250
75	63	18,5	31,3	74,3	71	6,4	ZD 0077 00250
80	60	22	34,8	79,3	74,2	6,4	ZD 0080 00250
80	62	22,5	29,5	79,3	76	4,2	ZD 0083 00250
80	62	22,5	30,9	79,3	76	4,2	ZD 0082 00250
80	66	21	31,4	79,3	76	5,2	ZD 0081 00250
85	65	22,5	35,3	84,3	79,2	6,4	ZD 0084 00250
90	70	21,5	34,3	89,3	84,2	6,4	ZD 0090 00250
90	70	21,5	34,3	89,3	84,2	6,4	ZD 0090 00254
90	75	13	25,8	89,3	84,2	6,4	ZD 0091 00254
90	75	18	30,8	89,3	84,2	6,4	ZD 0092 00254
90	75	21	33,8	89,3	84,2	6,4	ZD 0091 00250
90	75	21	33,8	89,3	84,2	6,4	ZD 0093 00254

Satzschlüssel 00250 = Backring geschlitzt / Set code 00250 = back-up ring split version.  
Satzschlüssel 00254 = Backring geschlossen / Set code 00254 = back-up ring unsplit version.

Der doppelwirkende PDF-Kolbendichtsatz Profil ZD besteht aus einem einteiligen Gummi-Gewebe-Dichtring und ist mit Führungs-Backringen versehen. Die Lauffläche der Dichtung ist mit einem Spezialgewebe armiert. Auf dieser Lauffläche bleibt der Schmierfilm zwischen Dichtung und Zylinderwand – auch nach längerer Stillstandzeit des Zylinders unter hohem Druck – erhalten. Dieses »Schmierdepot« bewirkt eine Reduzierung der Losbrechreibung beim Anfahren und eine erhebliche Verminderung des Verschleißes and der Lauffläche der Dichtung.

### Anwendungsbereich:

Betriebsdruck: ≤ 500 bar  
Betriebstemperatur  
HFA-, HFB-, HFC-Flüssigkeiten: + 5 bis + 60 °C  
Mineralöl: –20 bis + 100 °C  
Gleitgeschwindigkeit: ≤ 0,1 m/s

Bevorzugt an beidseitig beaufschlagten Kolben in Zylindern für den hydraulischen Grubenausbau und für Tunnelvortriebsmaschinen.

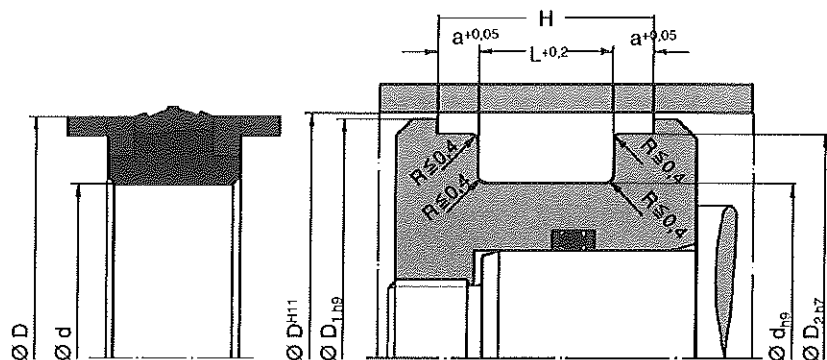
The double-acting PDF piston sealing set profile ZD consists of a one-part rubber-fabric seal provided with back-up rings to prevent extrusion. The dynamic surface of the seal is reinforced with a special fabric. Thus it retains favourably the lubricating film between seal and cylinder wall, even after long standstill periods under high pressure. Due to this "grease store" the breakaway friction and the dynamic friction will be reduced, and there will be considerably less wear at the dynamic surface of the seal.

### Field of application:

Working pressure: ≤ 500 bar  
Working temperature  
HFA-, HFB and HFC-fluids: + 5 to + 60 °C  
Mineral oil: –20 to + 100 °C  
Surface speed: ≤ 0,1 m/s  
Mainly used for double-acting pistons in cylinders for hydraulic roof supports and for tunneling machines.

# PDF-Kolbendichtsatz Profil ZD

## PDF Piston Sealing Set Profile ZD



Oberflächenbearbeitung, Einführschrägen und sonstige Einbaumaße siehe Seite 14-16.  
For surface finish, lead in chamfer and other installation dimensions see page 14-16.

Zylinder/Cylinder				Bestell-Nr. Order code			
Ø D	d	L	H	D <sub>1</sub>	D <sub>2</sub>	a	
90	76	16	26,4	89,3	86	5,2	ZD 0094 00250
90	76	21,5	31,9	89,3	86	5,2	ZD 0093 00250
95	75	22,5	35,3	94,3	88	6,4	ZD 0096 00250
95	75	22,5	35,1	94,3	89,4	6,3	ZD 0095 00254
100	75	22	34,8	99,3	93,2	6,4	ZD 0102 00250
100	82	22,5	29,7	99,2	96	3,6	ZD 0099 00250
100	86	22,5	32	99,3	96	5,2	ZD 0100 00250
100	86	22,5	32,9	99,2	96	5,2	ZD 0101 00250
105	80	22,4	35,2	104,2	98,1	6,4	ZD 0105 00254
110	85	22	34,8	109,2	102,8	6,4	ZD 0110 00250
110	85	22	34,8	109,2	103,1	6,4	ZD 0110 00254
110	85	22,5	35	109,2	103,1	6,4	ZD 0112 00254
110	85	25	37,8	109,2	103,5	6,4	ZD 0108 00250
110	95	18	30,6	109,2	104,2	6,3	ZD 0111 00250
110	95	16	28,6	109,2	104,2	6,3	ZD 0112 00250
110	96	21,5	31,9	109,2	106	5,2	ZD 0113 00250
115	97	22,5	29,7	114,2	111	3,6	ZD 0115 00250
120	106	22,5	32,9	119,2	116	5,2	ZD 0120 00250
125	100	25	37,8	124,2	117,8	6,4	ZD 0125 00250
125	100	25,4	38,2	124,2	117,8	6,4	ZD 0125 00254
125	108	26,5	40,9	124,2	121	7,2	ZD 0127 00250
125	110	15,8	28,6	124,2	117,8	6,4	ZD 0126 00250
130	105	25	37,8	129,2	123,1	6,4	ZD 0128 00250
130	105	25	44,2	129,2	123,4	9,6	ZD 0131 00250
130	105	25	44,6	129,2	123,1	9,6	ZD 0132 00250
130	113	20,5	33,3	129,2	123,1	6,4	ZD 0130 00250
135	110	25	37,8	134,2	128,1	6,4	ZD 0135 00250
135	110	25	37,6	134,2	128,1	6,3	ZD 0137 00254
135	113	27	39,8	134,2	128,1	6,4	ZD 0136 00250
135	118	20,5	33,3	134,2	128,1	6,4	ZD 0137 00250
140	115	25,4	38,2	139,2	133	6,4	ZD 0138 00250

Satzschlüssel 00250 = Backring geschlitzt / Set code 00250 = back-up ring split version.  
Satzschlüssel 00254 = Backring geschlossen / Set code 00254 = back-up ring unsplit version.

### Einbauhinweise:

Die Dichtsätze der Reihe ZD4 00250 können auf einteilige Kolben aufgezogen werden. Die Dichtsätze der Reihe ZD 00254 benötigen dagegen einen offenen Einbauraum (geteilter Kolben). Beim Einbau ist darauf zu achten, daß die Dichtringe nicht über scharfe Kanten gezogen und dadurch beschädigt werden.

### Werkstoffe:

Standardwerkstoff für das Dichtteil ist ein NBR-Elastomer mit gewebearmierter Lauffläche auf Basis Parker-Prädifa-SFR® (Z5017). Die Backringe sind aus einem Werkstoff auf Polyacetal-Basis (W5001) gefertigt.

Bei besonderen Betriebsbedingungen (Druck, Temperatur, Geschwindigkeit usw.) wenden Sie sich bitte an unsere Abteilung Anwendungstechnik, die Werkstoff und Konstruktion auf Ihren speziellen Anwendungsfall abstimmt.

### Installation:

The sealing sets of the series ZD 00250 are for use on one-piece pistons. The sealing sets of the series ZD 00254 require an open housing (divided piston). To avoid damaging care should be taken that the seals are not pulled over sharp edges during installation.

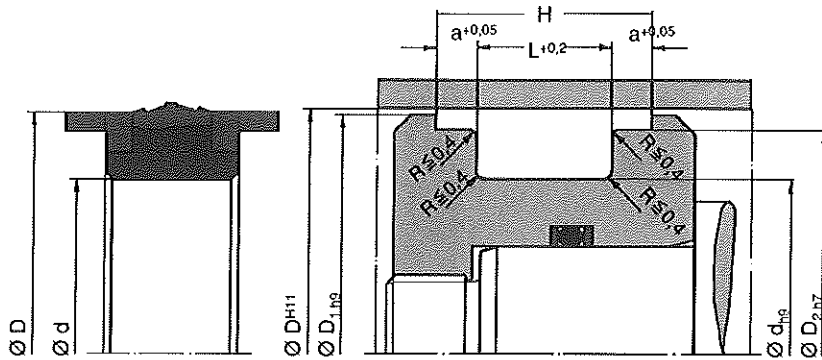
### Compounds:

Standard compound for the sealing part is a NBR-based elastomer (Z5017) with fabric-reinforced dynamic surface (PDF SFR®-compound). The back-up rings are made of a polyacetal-based material (W5001).

For special requirements (pressure, temperature, speed etc.) please contact our Consultancy Service, so that suitable materials and/or designs can be recommended.

# PDF-Kolbendichtsatz Profil ZD

## PDF Piston Sealing Set Profile ZD



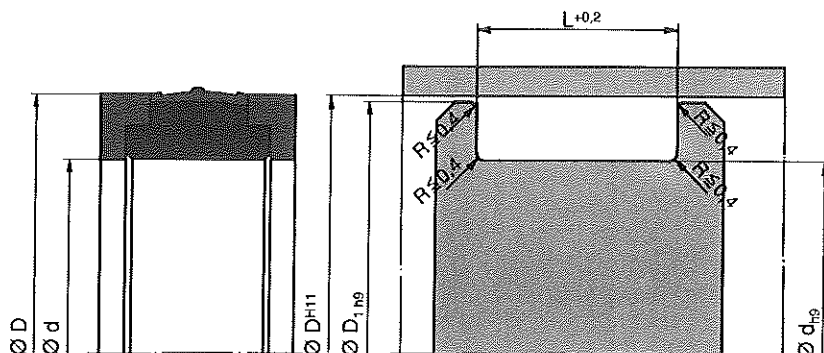
Oberflächenbearbeitung, Einführschrägen und sonstige Einbaumaße siehe Seite 14–16.  
For surface finish, lead in chamfer and other installation dimensions see page 14–16.

Zylinder/Cylinder				D <sub>1</sub>	D <sub>2</sub>	a	Bestell-Nr. Order code
Ø D	d	L	H				
140	123	26,5	40,9	139,2	136	7,2	ZD 0141 00250
140	125	15,4	29,8	139,2	136	7,2	ZD 0140 00250
140	125	18	32,4	139,2	136	7,2	ZD 0142 00250
145	120	25,4	37	144,2	138,4	5,8	ZD 0145 00254
145	120	25,4	38,2	144,2	137,8	6,4	ZD 0145 00250
150	125	25	37,8	149,2	143	6,4	ZD 0150 00250
150	133	20	32,6	149,2	143	6,3	ZD 0151 00250
150	133	26,5	40,9	149,2	146	7,2	ZD 0152 00250
160	130	26	38,8	159,2	153	6,4	ZD 0163 00250
160	130	26	38,8	159,2	153,2	6,4	ZD 0163 00254
160	135	25,4	44,4	159,2	152,7	9,5	ZD 0158 00250
160	138	26,5	36,7	159,2	153	5,1	ZD 0159 00250
160	143	20	34,4	159,2	156	7,2	ZD 0164 00250
160	143	26,5	40,9	159,2	156	7,2	ZD 0160 00250
165	145	25,5	38,3	164,2	158,2	6,4	ZD 0165 00254
170	145	25,4	42,8	169,2	162,6	8,7	ZD 0170 00250
175	150	35	47,8	174,2	168	6,4	ZD 0176 00250
175	150	35	47,8	174,2	168	6,4	ZD 0176 00254
180	163	26,5	40,9	179,2	176	7,2	ZD 0182 00250
195	170	25,4	50,8	194,2	187,1	12,7	ZD 0195 00250
200	170	35	47,8	199,2	193	6,4	ZD 0201 00254
200	175	31,5	44,7	199	193,2	6,4	ZD 0183 00250
200	180	31,5	49,9	199,2	196	9,2	ZD 0200 00250
220	190	35	47,6	219,2	213,4	6,3	ZD 0219 00250
220	190	35	47,8	219,2	213,4	6,4	ZD 0220 00254
220	200	20	32,8	219,2	213,4	6,4	ZD 0222 00254
240	213	30,2	52,2	239,2	231,1	11	ZD 0240 00250
250	220	35	47,8	249,2	243	6,4	ZD 0250 00254

Satzschlüssel 00250 = Backring geschlitzt / Set code 00250 = back-up ring split version.  
Satzschlüssel 00254 = Backring geschlossen / Set code 00254 = back-up ring unsplit version.

# PDF-Kolbendichtsatz Profil ZQ

## PDF Piston Sealing Set Profile ZQ



Oberflächenbearbeitung, Einführschrägen und sonstige Einbaumaße siehe Seite 14-16.  
For surface finish, lead in chamfer and other installation dimensions see page 14-16.

Zylinder/Cylinder Ø D	d	L	D <sub>1</sub>	Bestell-Nr. Order code
95	75	29,5	100,8	ZQ 0095 00270
100	75	29	99,2	ZQ 0100 00274
105	80	22,5	104,2	ZQ 0105 00274
110	95	25	109,2	ZQ 0110 00270
120	105	23	119,2	ZQ 0120 00270
130	105	30	129,2	ZQ 0130 00270
140	115	25,5	139,2	ZQ 0141 00270
140	120	31,5	139,2	ZQ 0140 00270
150	130	29	149,2	ZQ 0150 00270
150	130	29	149,2	ZQ 0150 00274
160	143	26	159,2	ZQ 0160 00270
165	140	30	164,2	ZQ 0164 00270
165	145	33	164,2	ZQ 0165 00250
165	145	31	164,2	ZQ 0165 00270
173	153	31,5	172,2	ZQ 0173 00270
180	163	25	179,2	ZQ 0180 00270
190	170	25	189,2	ZQ 0190 00270
195	175	23	194,2	ZQ 0195 00270
200	175	31,5	199,2	ZQ 0200 00250
200	175	31,5	199,2	ZQ 0200 00254
220	195	36	219,2	ZQ 0220 00270
235	210	30	234,2	ZQ 0235 00270

Satznr. 00250/270 = Backring geschlitzt / Set code 00250/270 = back-up ring split version.  
Satznr. 00254/274 = Backr. geschlossen / Set code 00254/274 = back-up ring unsplit version.

Der PDF-Kolbendichtsatz Profil ZQ ist eine Weiterentwicklung des Profils ZC. Er ist speziell geeignet für den Einsatz in Teleskopstempeln mit Bodenventil. Dieser Dichtsatz besteht aus einem einteiligen Gummi-Gewebe-Dichtring und sehr robusten, »halb-aktiven« Backringen. Die Lauffläche der Dichtung ist mit einem Spezialgewebe armiert. Auf dieser Lauffläche bleibt der Schmierfilm zwischen Dichtung und Zylinderwand – auch nach längerer Stillstandzeit des Zylinders unter hohem Druck – erhalten. Dadurch werden Losbrechreibung sowie die Reibung bei der Bewegung des Kolbens reduziert u. der Verschleiß der Dichtung erheblich vermindert.

### Anwendungsbereich:

Betriebsdruck: ≤ 1500 bar  
Betriebstemperatur  
HFA-, HFB-, HFC-Flüssigkeiten: + 5 bis + 60 °C  
Mineralöl: -20 bis + 80 °C  
Gleitgeschwindigkeit: ≤ 0,1 m/s  
Vorwiegend für die Abdichtung von doppelwirkenden Zylindern in hydraulischen Grubenstempeln und Tunnelvortriebsmaschinen.

### Einbauhinweise:

Die Dichtsätze ZQ 00250 können auf einteilige Kolben aufgezogen werden. Die Dichtsätze ZQ 00254 benötigen dagegen einen offenen Einbauräum (geteilter Kolben). Beim Einbau ist darauf zu achten, daß die Dichtringe nicht über scharfe Kanten gezogen und dadurch beschädigt werden.

### Werkstoffe:

Standardwerkstoff für das Dichtteil ist ein NBR-Elastomer mit gewebearmierter Lauffläche auf Basis Parker-Prädifa-SFR® (Z5017). Die Backringe sind aus einem Werkstoff auf Polyacetal-Basis (W5001) gefertigt.

The PDF piston sealing set profile ZQ was developed from our profile ZC. It is especially suitable for use in telescopic legs with bottom valve. This sealing set consists of a one-part rubber-fabric sealing ring and very sturdy "semi-active" back-up rings.

The dynamic surface of the seal is reinforced with a special fabric, retaining favourably the lubricating film between seal and cylinder wall, even after long standstill periods under high pressure. The break-away friction and the dynamic friction will be considerably less wear of the seal.

### Field of application:

Working pressure: ≤ 1500 bar  
Working temperature  
HFA-, HFB and HFC-fluids: + 5 to + 60 °C  
Mineral oil: -20 to + 80 °C  
Surface speed: ≤ 0,1 m/s  
Mainly for double-acting pistons in hydraulic props and tunneling machines.

### Installation:

The sealing sets ZQ 00250 are for use on one-piece pistons. The Sealing sets of the series ZQ 00254 require an open housing (divided piston). To avoid damaging care should be taken that the seals are not pulled over sharp edges during installation.

### Compounds:

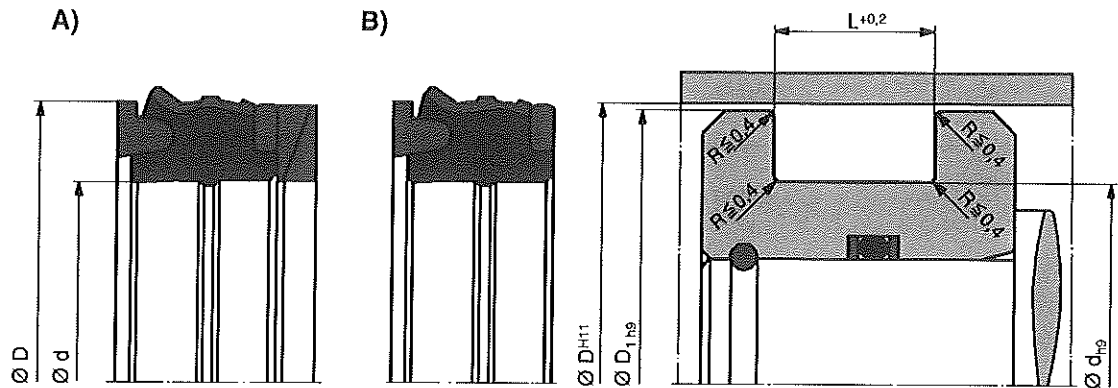
Standard compound for the sealing part is a NBR-based elastomer (Z5017) with fabric-reinforced dynamic surface (PDF SFR® -compound). The back-up rings are made of a polyacetal-based material (W5001).



# PDF-Kolbendichtsatz Profil ZY / PDF Piston Sealing Set Profile ZY

**Ausführung A:**  
bis 2000 bar  
**Version A:**  
up to 2000 bar

**Ausführung B:**  
bis 500 bar  
**Version B:**  
up to 500 bar



Oberflächenbearbeitung, Einführschrägen und sonstige Einbaumaße siehe Seite 14–16. / For surface finish, lead in chamfer and other installation dimensions see page 14–16.

Zylinder/Cylinder		Ausführung bis 500 bar / Version up to 500 bar			Ausführung bis 2000 bar / Version up to 2000 bar		
Ø D	d	L	D <sub>1</sub>	Best.Nr./ Ref.No.	L	D <sub>1</sub>	Best.Nr./ Ref.No.
110	95	18	109,2	ZY 0110 00256	23	109,2	ZY 0110 00448
120	105	18	119,2	ZY 0120 00256	23	119,2	ZY 0120 00448
130	115	18	129,2	ZY 0130 00256	23	129,2	ZY 0130 00448
140	125	18	139,2	ZY 0140 00256	23	139,2	ZY 0140 00448
150	133	20	149,2	ZY 0150 00256	25	149,2	ZY 0150 00448
180	163	20	179,2	ZY 0180 00256	25	179,2	ZY 0180 00448
200	175	25	199,2	ZY 0200 00256	30	199,2	ZY 0200 00448
245	220	25	244,2	ZY 0245 00256			

## Anwendungsbereich:

Betriebsdruck: ≤ 2000 bar  
 Betriebstemperatur  
 HFA-, HFB-, HFC-Flüssigkeiten: + 5 bis + 60 °C  
 Mineralöl: -20 bis + 100 °C  
 Gleitgeschwindigkeit: ≤ 0,1 m/s

Bevorzugt an beidseitig beaufschlagten Kolben in Zylindern für den hydraulischen Grubenausbau und für Tunnelvortriebsmaschinen.

## Einbauhinweise:

Die Dichtsätze der Reihe ZY können auf einteilige Kolben aufgezogen werden. Beim Einbau ist darauf zu achten, daß die Dichtringe nicht über scharfe Kanten gezogen und dabei beschädigt werden.

Die Einführschräge muß ausreichend dimensioniert werden. Gegebenenfalls erfolgt die Montage mittels einer Montagehilfe.

## Werkstoffe:

Standardwerkstoff für das Dichtteil ist ein NBR-Elastomer mit gewearmter Lauffläche auf Basis Parker-Prädifa-SFR® (Z5017). Der Backring ist aus einem Werkstoff auf Polyacetal-Basis (W5001) gefertigt.

Bei besonderen Betriebsbedingungen (Druck, Temperatur, Geschwindigkeit usw.) wenden Sie sich bitte an unsere Abteilung Anwendungstechnik, die Werkstoff und Konstruktion auf Ihren speziellen Anwendungsfall abstimmt.

## Field of application:

Working pressure: ≤ 2000 bar  
 Working temperature  
 HFA-, HFB and HFC-fluids: + 5 to + 60 °C  
 Mineral oil: -20 to + 100 °C  
 Surface speed: ≤ 0,1 m/s

Mainly used for double-acting pistons in cylinders for hydraulic roof supports and for tunnelling machines.

## Installation:

The sealing sets of the series ZY may be installed on one-piece pistons. To avoid damaging care should be taken that the seals are not pulled over sharp edges during installation.

The installation chamfer must be dimensioned sufficiently. If necessary, special assembly tools may be useful.

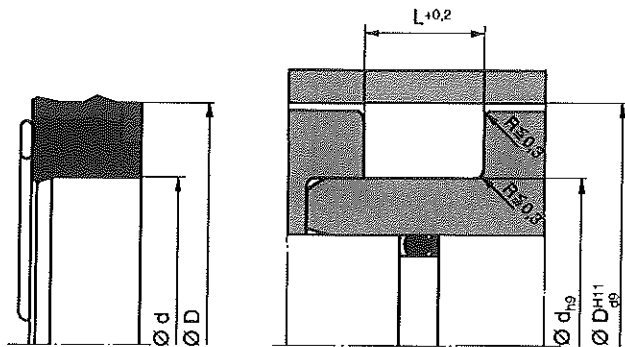
## Compounds:

Standard compound for the sealing part is a NBR-based elastomer (Z5017) with fabric-reinforced dynamic surface (PDF SFR® - compound). The back-up rings are made of a polyacetal-based material (W5001).

For special requirements (pressure, temperature, speed etc.) please contact our Consultancy Service, so that suitable materials and/or designs can be recommended.

# PDF-Kolbendichtsatz Profil ZK

## PDF Piston Sealing Set Profile ZK



Oberflächenbearbeitung, Einführschrägen und sonstige Einbaumaße siehe Seite 14-16.  
For surface finish, lead in chamfer and other installation dimensions see page 14-16.

Zylinder/Cylinder Ø D	d	L	Bestell-Nr. Order code
125	100	16	ZK 0125 00251
140	115	20	ZK 0139 00252
140	125	18	ZK 0140 00251
150	133	20	ZK 0150 00251
180	163	20	ZK 0180 00251
183	170	15	ZK 0183 00251
200	180	20	ZK 0200 00251
220	200	20	ZK 0219 00251

Satzschlüssel 00251 = Backring geschlitzt / Set code 00251 = back-up ring split version.  
Satzschlüssel 00252 = Backring geschlossen / Set code 00252 = back-up ring unsplit version.

Der PDF-Kolbendichtsatz Profil ZK besteht aus einem einteiligen Gummi-Gewebe-Dichtring, der zum Schutz vor Spalteinwanderung mit einem Backring versehen ist. Die Lauffläche der Dichtung ist mit einem Spezialgewebe armiert. Auf dieser Lauffläche bleibt der Schmierfilm zwischen Dichtung und Zylinderwand – auch nach längerer Stillstandzeit des Zylinders unter hohem Druck – erhalten. Dadurch werden Losbrechreibung sowie die Reibung bei der Bewegung des Kolbens reduziert u. der Verschleiß der Dichtung erheblich vermindert.

### Anwendungsbereich:

Betriebsdruck: ≤ 500 bar  
Betriebstemperatur  
HFA-, HFB-, HFC-Flüssigkeiten: + 5 bis + 60 °C  
Mineralöl: -20 bis + 100 °C  
Gleitgeschwindigkeit: ≤ 0,1 m/s  
Kolbenabdichtung für einfachwirkende Zylinder in der Bergbauhydraulik, z. B. Einzelstempel oder Richtzylinder.

### Einbauhinweise:

Wir empfehlen für den Dichtsatz Profil ZK geteilte Einbauräume. Bei der Montage ist darauf zu achten, daß der Dichtring nicht über scharfe Kanten gezogen wird und dadurch beschädigt wird.

### Werkstoffe:

Standardwerkstoff für das Dichtteil ist ein NBR-Elastomer mit gewebearmierter Lauffläche auf Basis Parker-Prädifa-SFR® (Z5017). Der Backring ist aus einem Werkstoff auf Polyacetal-Basis (W5001) gefertigt.

The PDF piston sealing set profile ZK consists of a one-part rubber-fabric sealing ring provided with a back-up ring to prevent extrusion.

The dynamic surface of the seal is reinforced with a special fabric. Thus it retains favourably the lubricating film between seal and cylinder wall, even after long standstill periods under high pressure. The breakaway friction and the dynamic friction will be reduced, and there will be considerably less wear of the seal.

### Field of application:

Working pressure: ≤ 500 bar  
Working temperature  
HFA-, HFB and HFC-fluids: + 5 to + 60 °C  
Mineral oil: -20 to + 100 °C  
Surface speed: ≤ 0,1 m/s  
Piston seal for single-acting cylinders in mining hydraulics, e. g. single legs or positioning cylinders.

### Installation:

For the piston sealing set profile ZK we recommend open housings. To avoid damaging care should be taken that the seals are not pulled over sharp edges during installation.

### Compounds:

Standard compound for the sealing part is a NBR-based elastomer (Z5017) with fabric-reinforced dynamic surface (PDF SFR®-compound). The back-up rings are made of a polyacetal-based material (W5001).



3352/D/E

**Parker-Prädifa** GmbH  
Präzisions-Dichtungen  
Postfach 16 41  
D-7120 Bietigheim-Bissingen  
Telefon (0 71 42) 3 51-0  
Telex 7 24 223 pdf d  
Telefax (0 71 42) 3 51-293  
Telefax Verkauf (0 71 42) 3 51-117

neu:

Postfach 16 41  
D-74306 Bietigheim-Bissingen  
bzw.  
Arnold-Jäger-Straße 1  
D-74321 Bietigheim-Bissingen